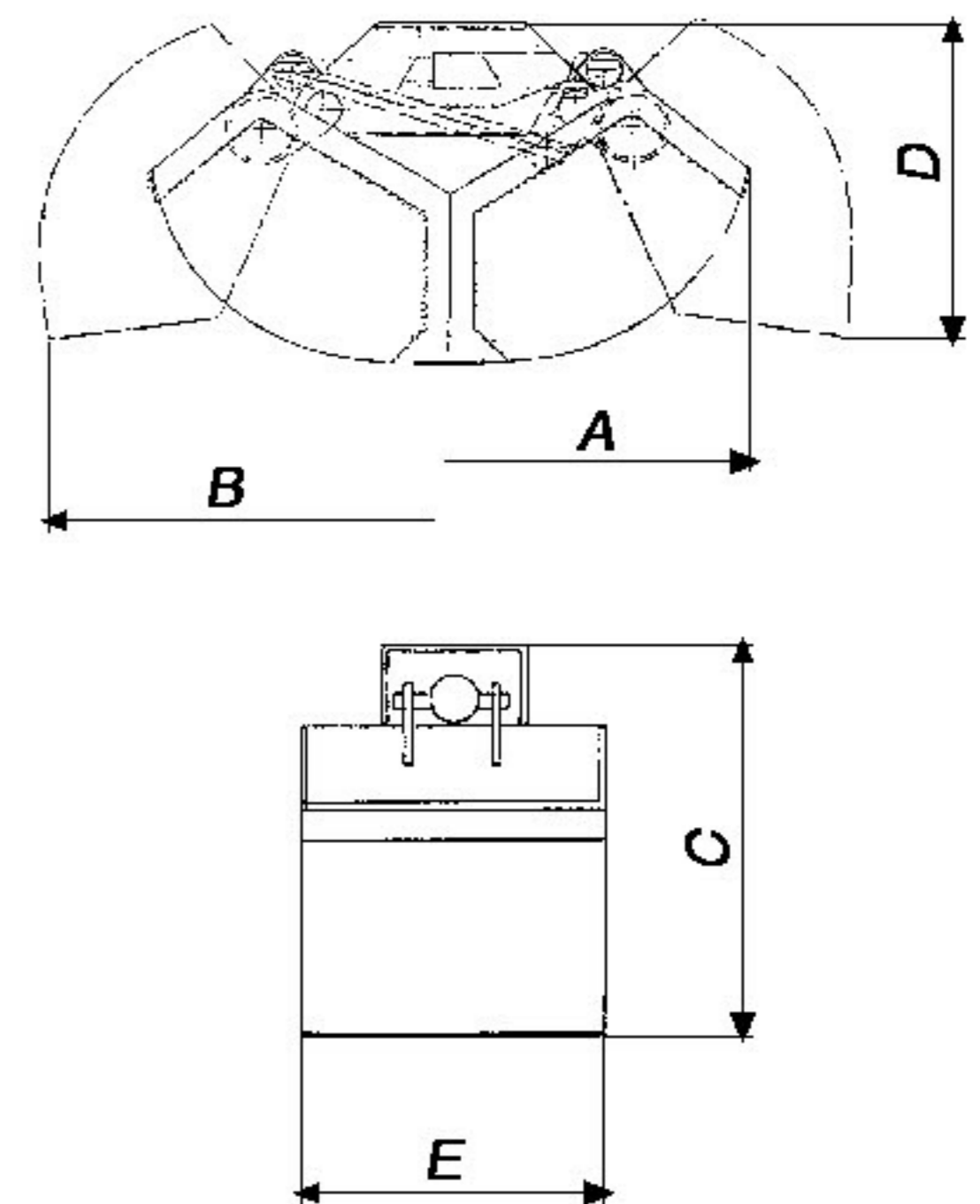


ERDGREIFER BOS





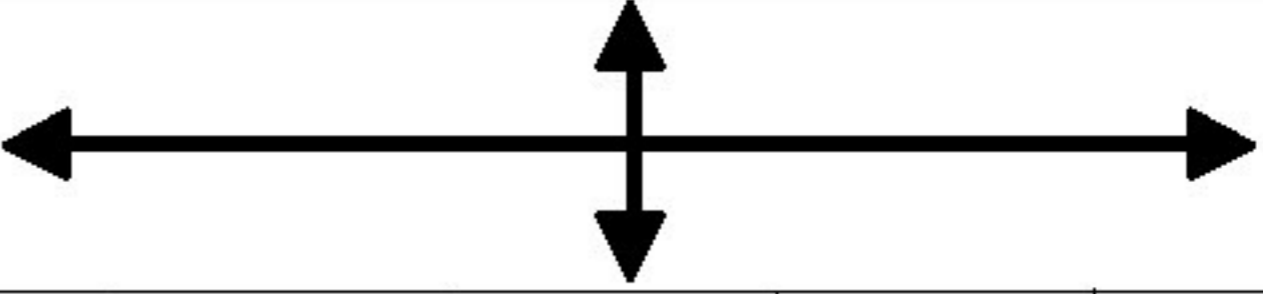


GRAPPIN mordant
avec vérin horizontal
SÉRIE BOS

BENNA mordente
con cilindro orizzontale
SERIE BOS



Edition 03-20

								
				A	B	C	D	E
BOS 200	200	220	260	1300	1550	970	580	430
BOS 250	250	220	280	1300	1550	970	580	530
BOS 300	300	220	300	1300	1550	970	580	630
BOS 400	400	220	320	1300	1550	970	580	730
BOS 500	500	220	340	1300	1550	970	580	830
BOS 650	650	300	495	1300	1820	970	865	1230
BOS 1000	1000	300	570	1450	2170	1150	950	1230

ZUBEHÖR/ ACCESSOIRES: Grabzähne/Dentes, Rotatoren/Rotateurs