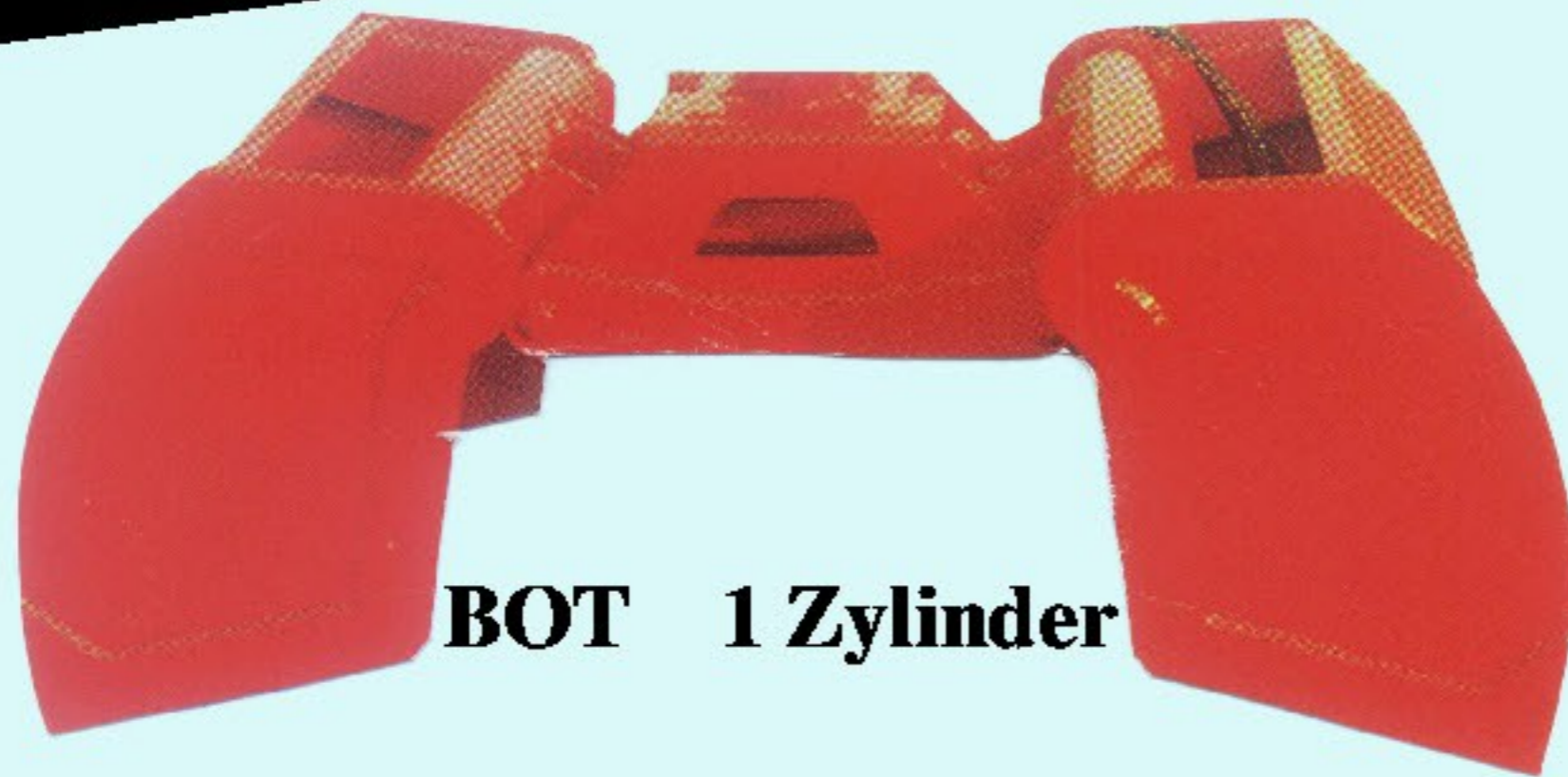
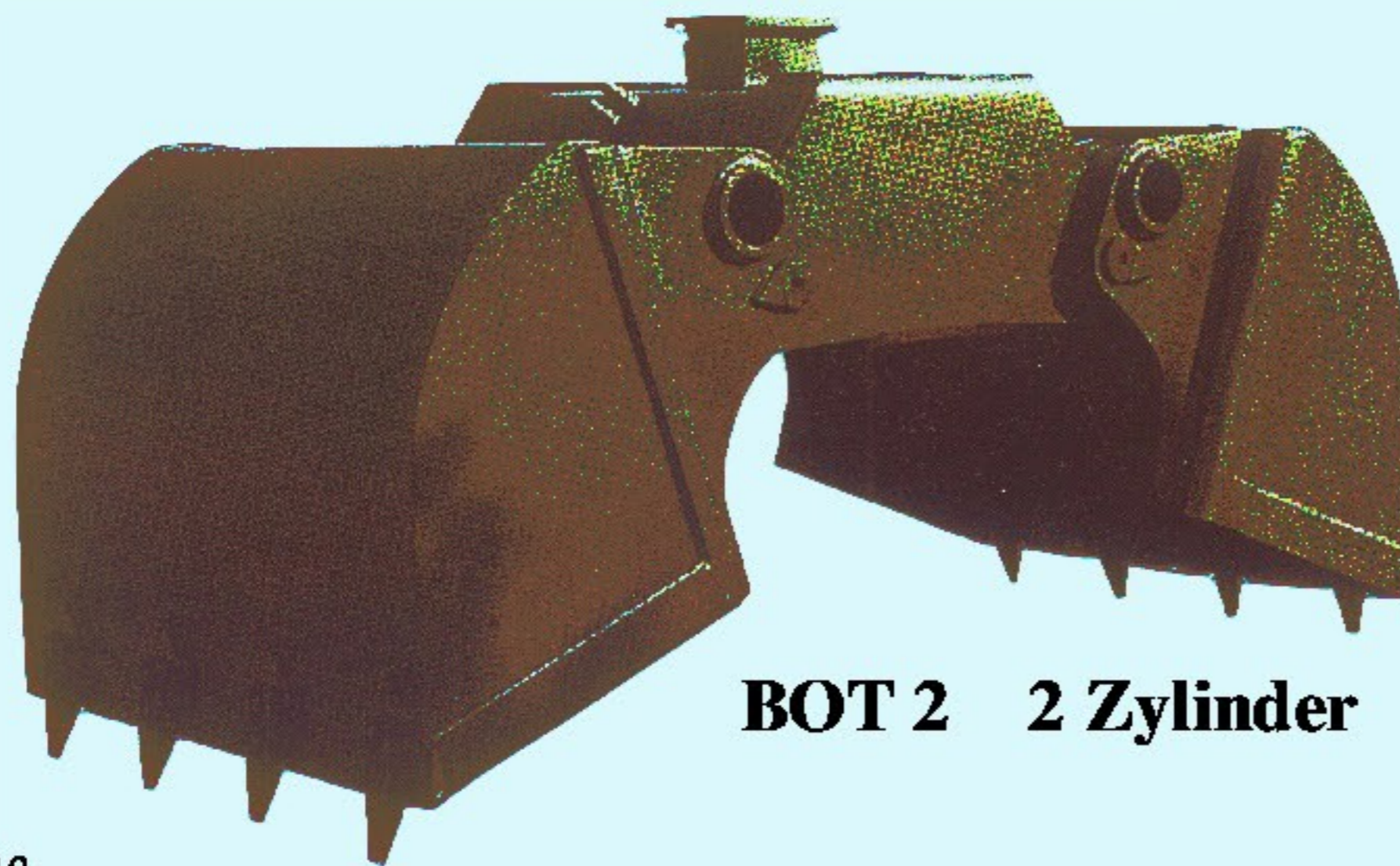


# Schüttgut- und Erdgreifer Serie BOT und BOT2 liegende Zylinder



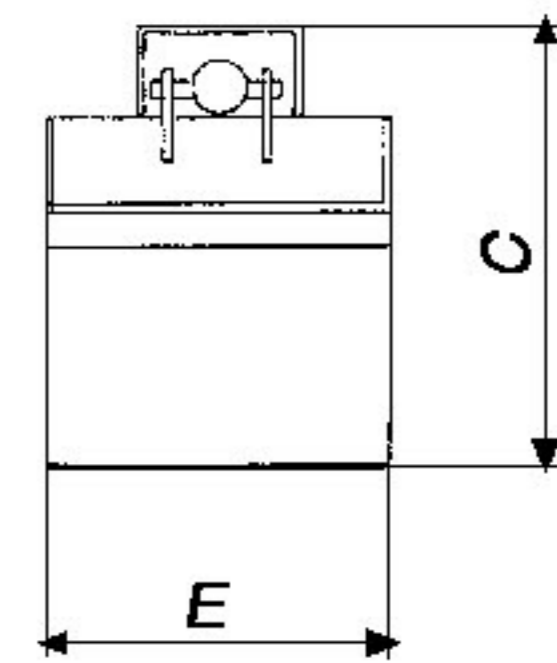
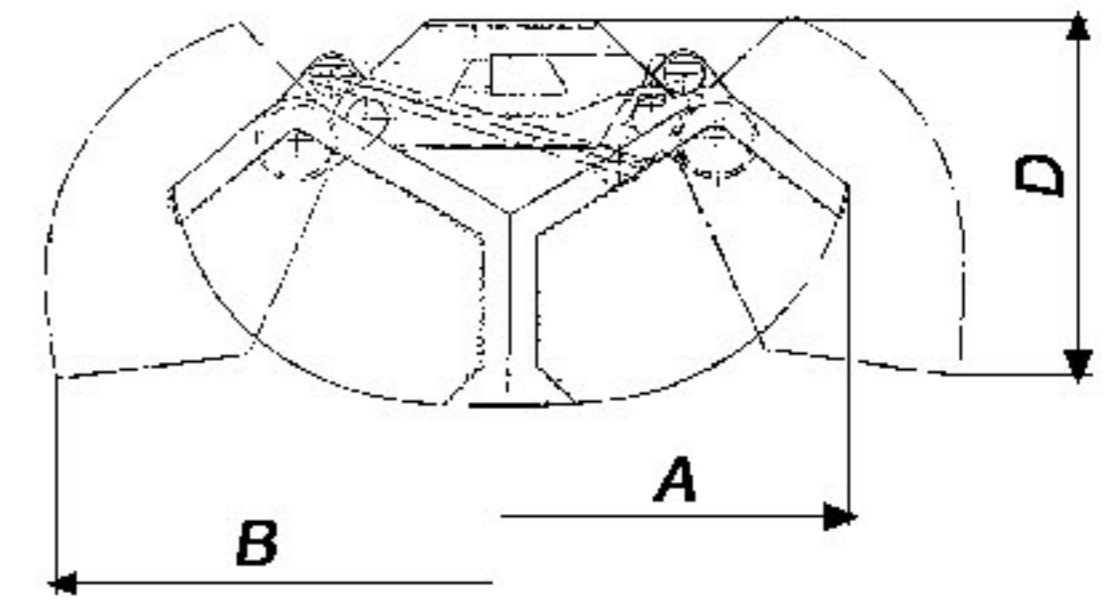
**BOT 1 Zylinder**



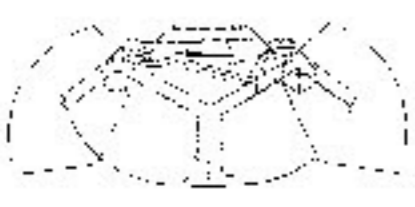



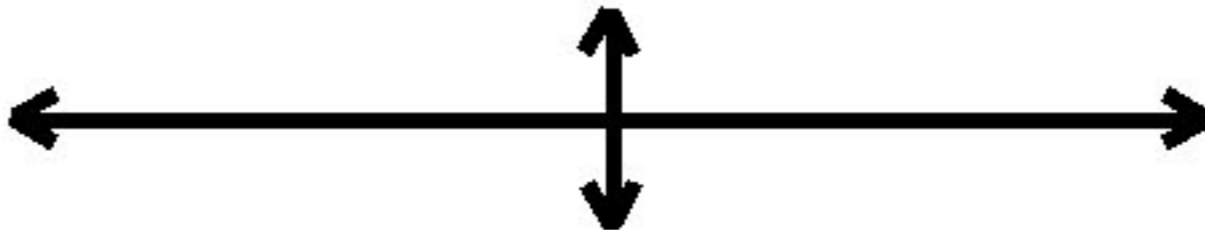
**BOT 2 2 Zylinder**

**GRAPPIN mordant  
avec vérin horizontal  
SÉRIE BOT/BOT2**

**BENNA mordente  
con cilindro orizzontale  
SERIE BOT/BOT2**



Edition 3-20

									
					<b>A</b>	<b>B</b>	<b>C</b>	<b>D</b>	<b>E</b>
BOT 300	300	220	290	1210	1830	900	620	630	
BOT 400	400	220	300	1210	1830	900	620	730	
BOT 460	460	220	310	1210	1830	900	620	830	
BOT 600	600	220	325	1210	1830	900	620	1030	
<hr/>									
BOT2 500	500	250	460	1140	1840	950	710	1040	
BOT2 800	800	250	620	1140	1840	950	710	860	
BOT2 800P	760	250	710	1400	2270	1180	880	860	
BOT2 900	860	250	850	1400	2270	1180	880	1050	
BOT2 1200	1020	250	885	1400	2270	1180	880	1250	
BOT2 1500	1230	250	1100	1400	2270	1180	880	1500	
BOT2 2000	1750	250	1580	1400	2270	1180	880	2000	
BOT2 2500	2500	250	2000	1535	2520	1300	945	2500	

BOT2 mit 2 liegenden Zylindern, diese Modelle sind auf Anfrage auch in leichterer Ausführung erhältlich  
ZUBEHÖR/ ACCESSOIRES: Grabzähne, Rotatoren