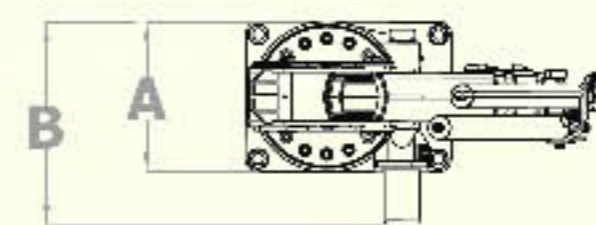
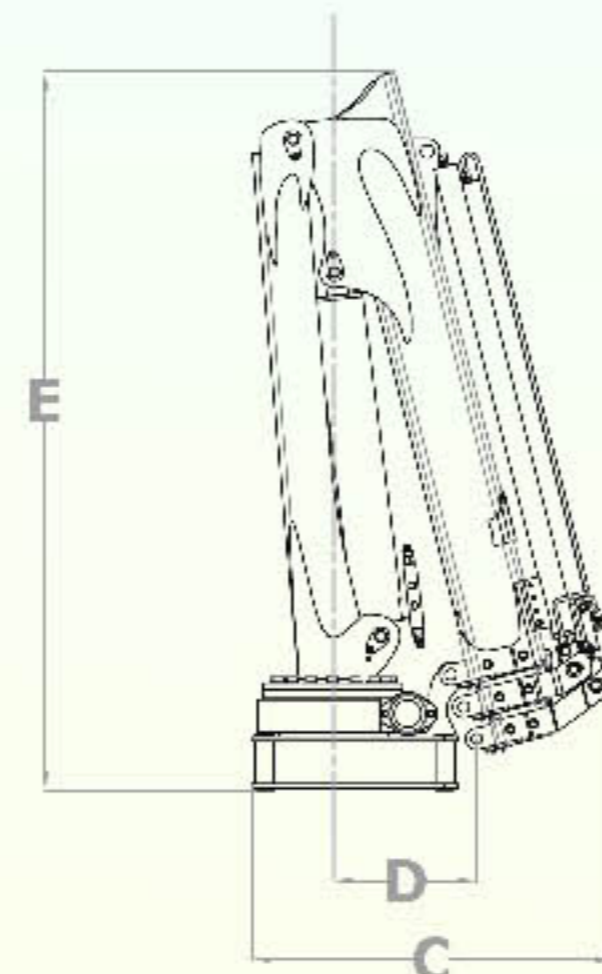


Technische Daten Fiche Technique Caratteristiche Tecniche		
Kranbau- Norm projecté selon les normes norma tecnica di progetto	DIN	15018 H1B3
Hubmoment capacité de levage capacità di sollevamento	daNm	1200
Schwenkbereich angle de rotation angolo di rotazione	°	360
Schwenkmoment couple de rotation coppia di rotazione	daNm	300
Betriebsdruck pression de travail pressione die esercizio	bar	210
Fördermenge debit au distributeur portata max al distributore	l/min	8-10
Gewicht Basisausführung poid de la grue peso gru base	.2 .3	182 g 200 g
Gewicht Abstützung poids stabilisateur peso stabilizator	kg	50-110



A	350
B	450
C	672
D	302
E	1468
F	1148
G	302
H	1310
L	1614
M	1162

