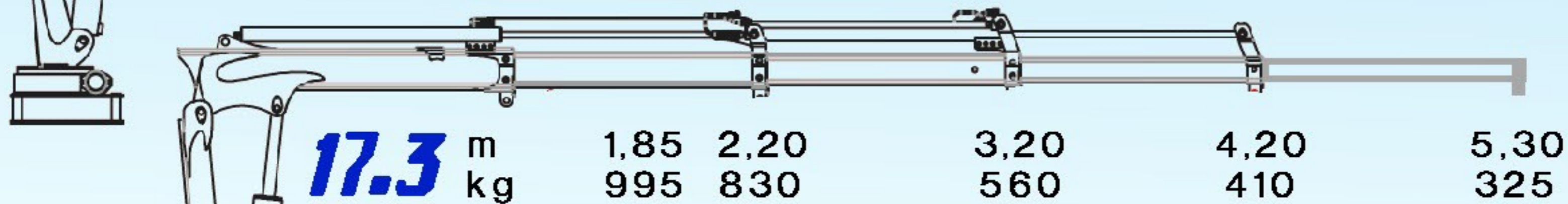
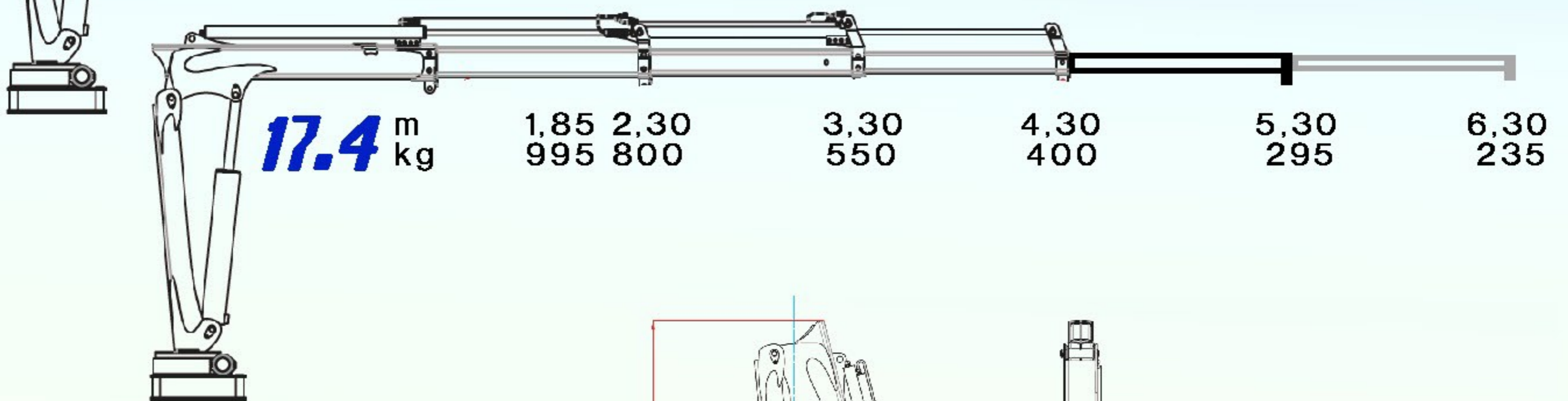


17.2 m
kg 1,85 2,10 3,10 4,10
995 900 590 410



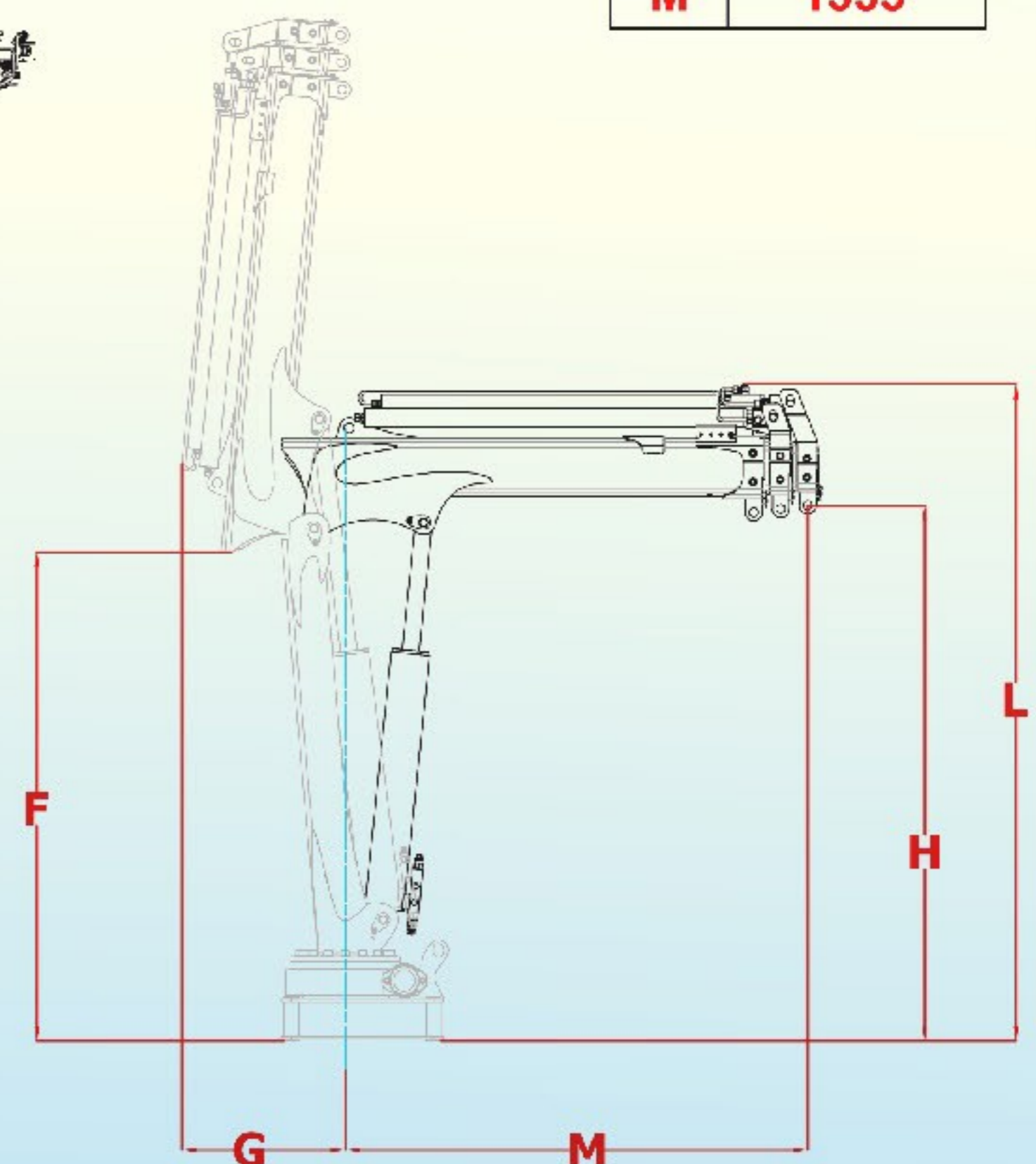
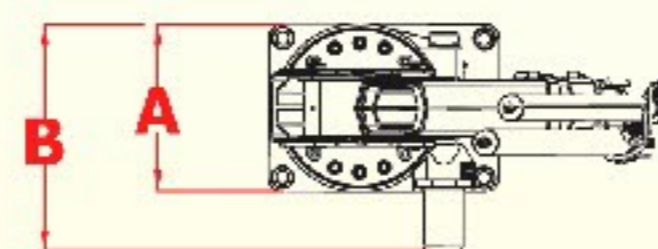
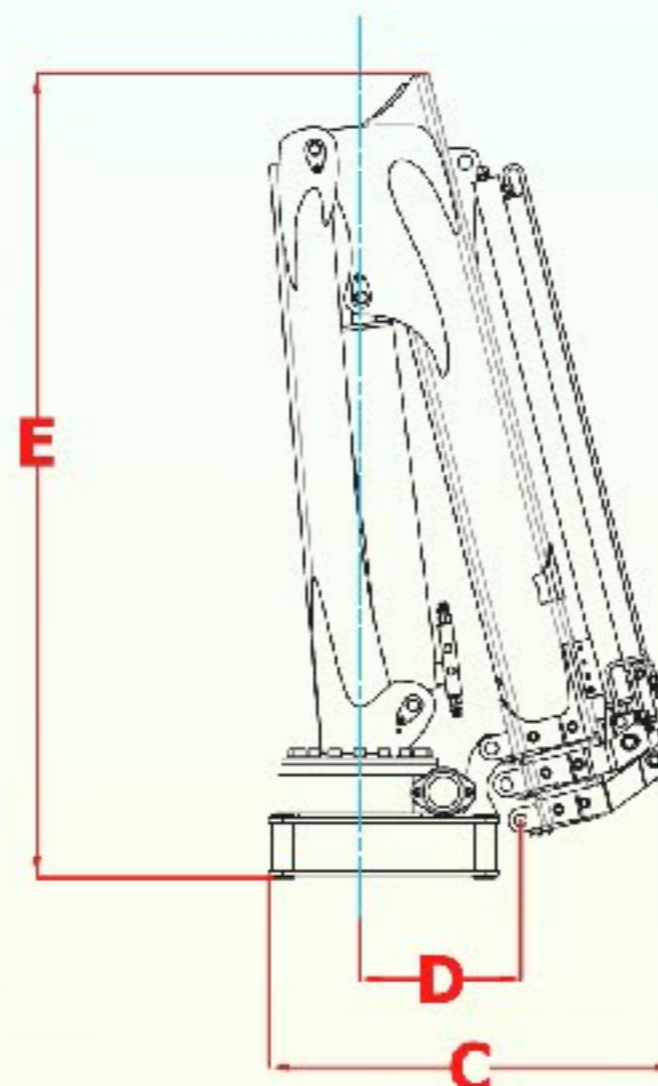
17.3 m
kg 1,85 2,20 3,20 4,20 5,30
995 830 560 410 325



17.4 m
kg 1,85 2,30 3,30 4,30 5,30 6,30
995 800 550 400 295 235

0200319

Technische Daten Fiche Technique Caratteristiche Tecniche		
Kranbau- Norm projecté selon les normes norma tecnica di progetto	DIN	15018 H1B3
Hubmoment capacité de levage capacità di sollevamento	daNm	1700
Schwenkbereich angle de rotation angolo di rotazione	°	360
Schwenkmoment couple de rotation coppia di rotazione	daNm	380
Betriebsdruck pression de travail pressione die esercizio	bar	220
Fördermenge debit au distributeur portata max al distributore	l/min	8-10
Gewicht Basisausführung poid de la grue peso gru base	A1 A2 A3	200 220 240
Gewicht Abstützung poids stabilisateur peso stabilizator	kg	50-110



A	350
B	450
C	850
D	320
E	1710
F	1400
G	510
H	1590
L	1960
M	1355