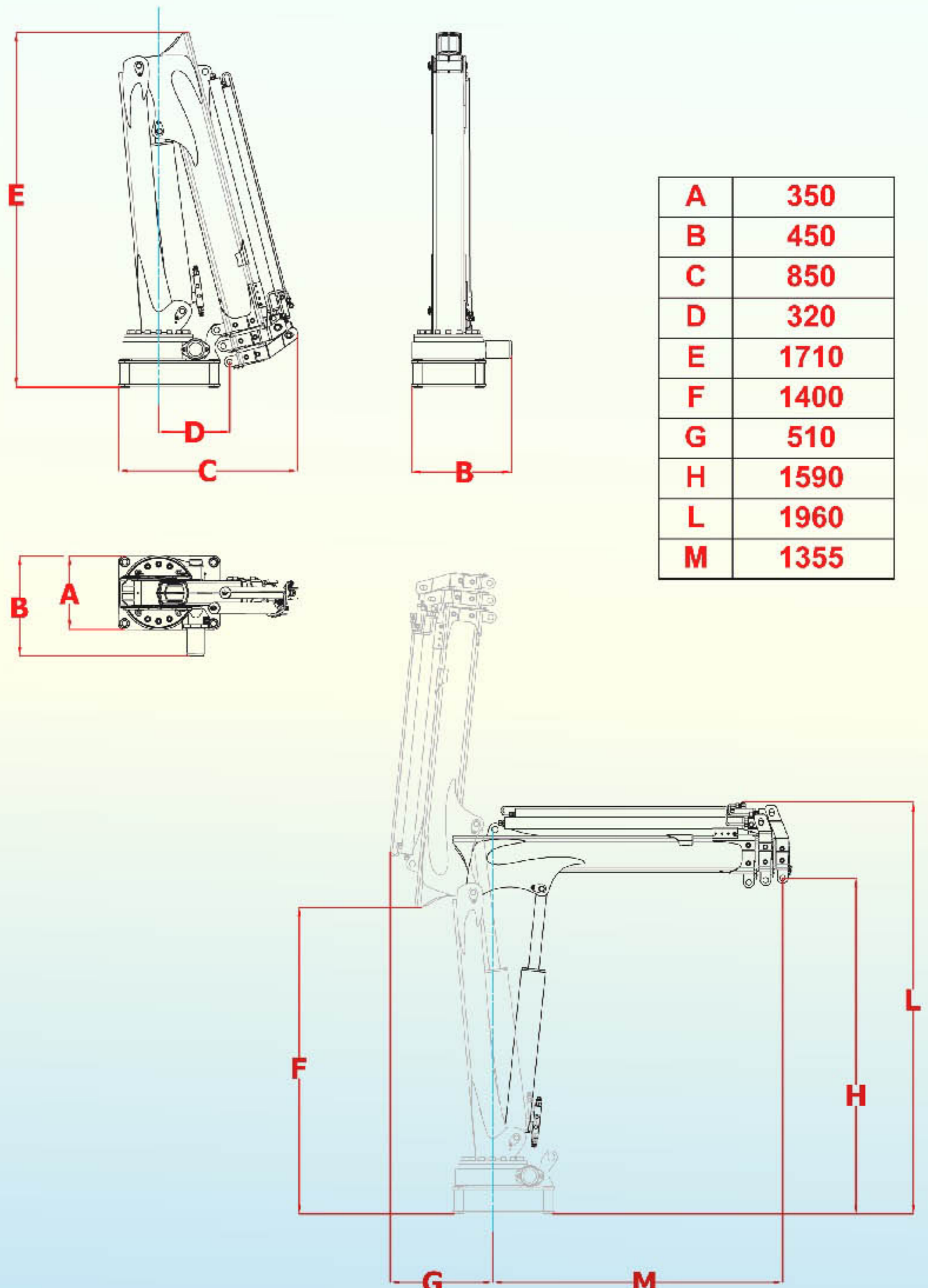


0170228

Technische Daten Fiche Technique Caratteristiche Tecniche		
Kranbau- Norm projeté selon les normes norma tecnica di progetto	DIN	15018 H1B3
Hubmoment capacité de levage capacità di sollevamento	daNm	2000
Schwenkbereich angle de rotation angolo di rotazione	°	360
Schwenkmoment couple de rotation coppia di rotazione	daNm	380
Betriebsdruck pression de travail pressione die esercizio	bar	220
Fördermenge debit au distributeur portata max al distributore	l/min	8-10
Gewicht Basisausführung poid de la grue peso gru base	A2 A3 A4	200 220 240
Gewicht Abstützung poids stabilisateur peso stabilizator	kg	50-110



Cops 3 SPS inside