

# Irontech c42

add on



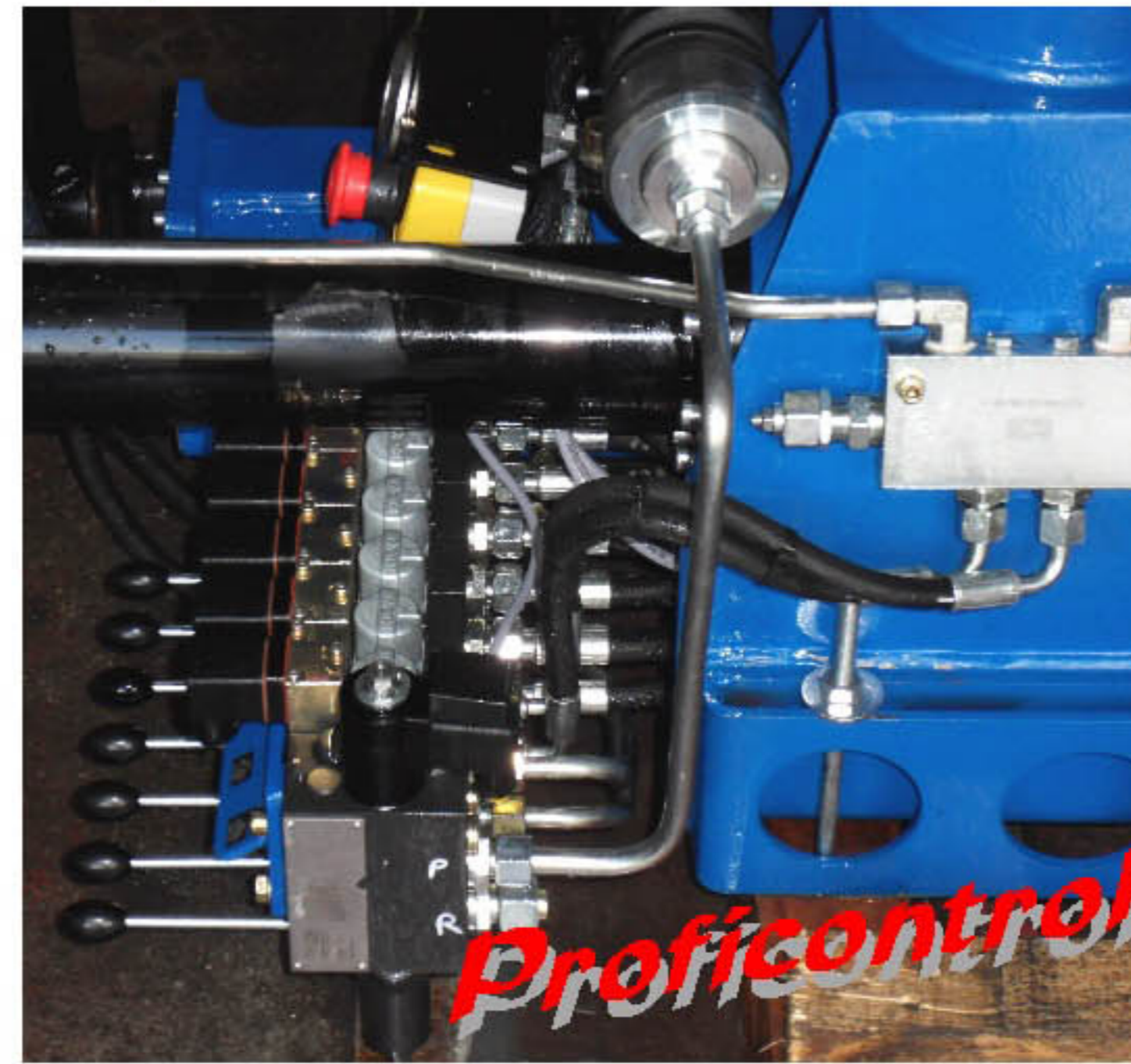
**Autec Safecom remote**



die Günstige  
Cartridge proportional für  
kleinere Krane, aber trotzdem Top



die Feinfühige mit  
Proportional- Steuerblock



# Irontech c42

0200319

3 Jahre **Strukturgarantie**



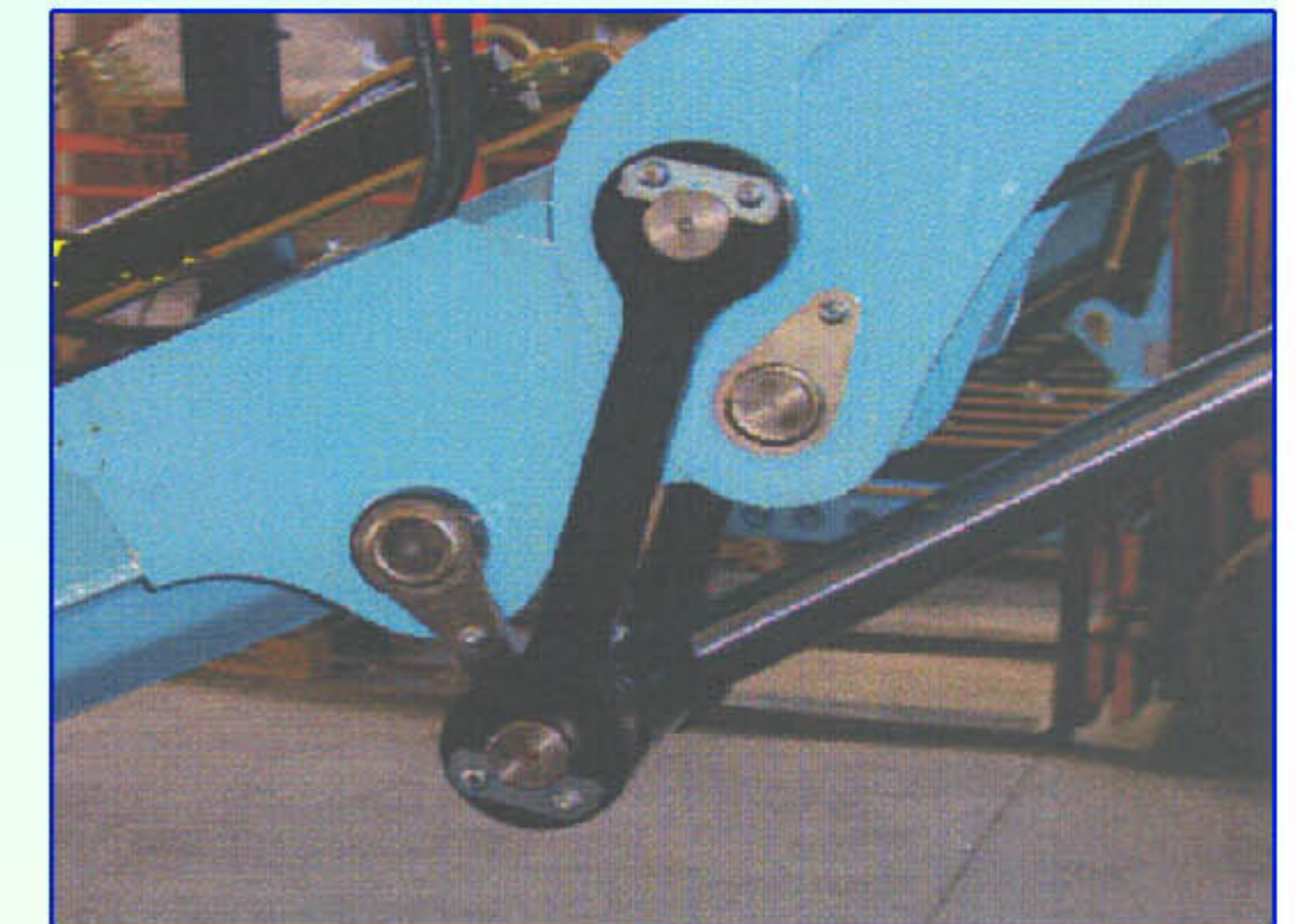
Neu entwickelter, sehr sorgfältig verarbeiteter Ladekran mit fortschrittlichem Design. Dank hochwertigem Stahl mit einem sehr guten Leistungsgewicht.

Durch die optimale Breite von 1,8m ist dieser Kran vielseitig einsetzbar und steht nicht über die Ladebrücke oder Kabine vor.

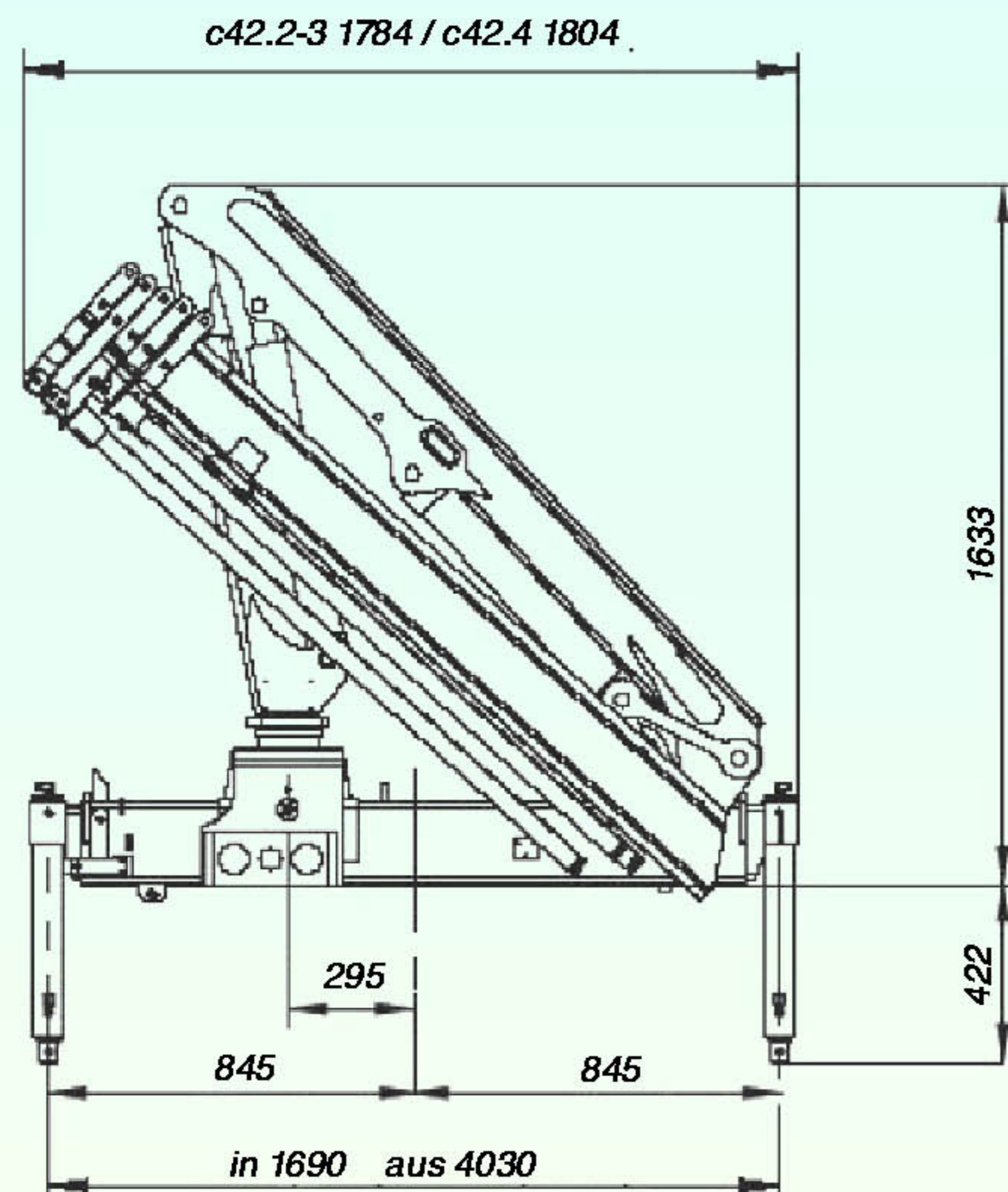
Der Kniehebel zwischen erstem und zweitem Arm verhelfen dem Kran zu besten Hubleistungen in jeder Situation, auch bei grossen Reichweiten. Für ein präzises Arbeiten sind die Ausleger- Ausschübe auf wartungsarmen Gleitschuhen gelagert, die Profile dafür sind für beste Führung 6-kantig ausgebildet.

Durch die breite Stützbasis schon in Standard- Ausführung ist die Standsicherheit des Fahrzeuges optimal. Mit den hochschwenkbaren Stützen ist der Kran für die verschiedensten Montagevarianten ohne weiteres bereit.

Für eine ausgedehnte Anwendung steht selbstverständlich ein breites Angebot von Zubehör wie manuelle Verlängerungen, Greifersteuerung, verschiedenste Greifer und Seilwinden, andere Farbgebung, Hochstand oder professionelle Funksteuerungen bereit.

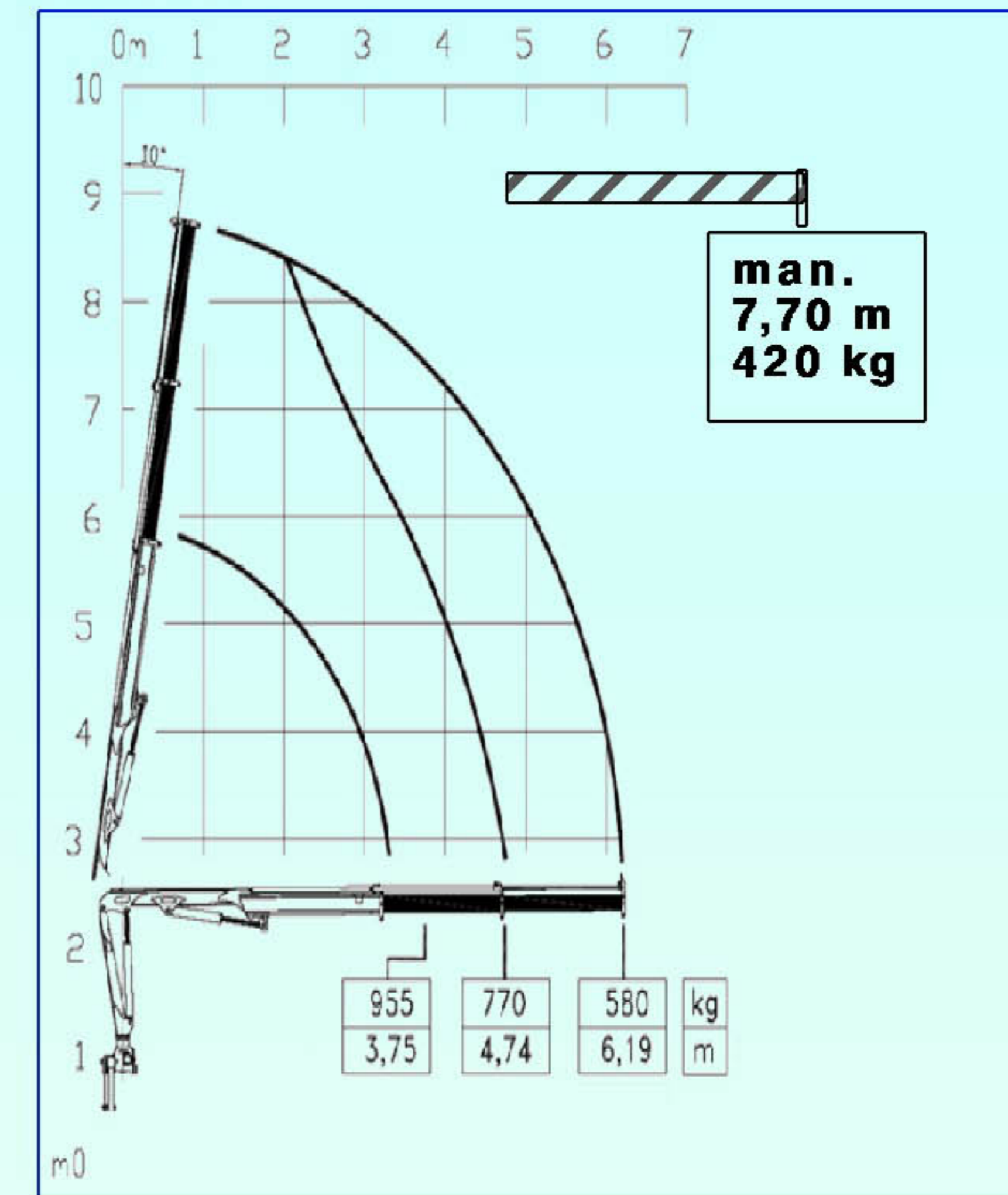


[www.irontech.ch](http://www.irontech.ch)

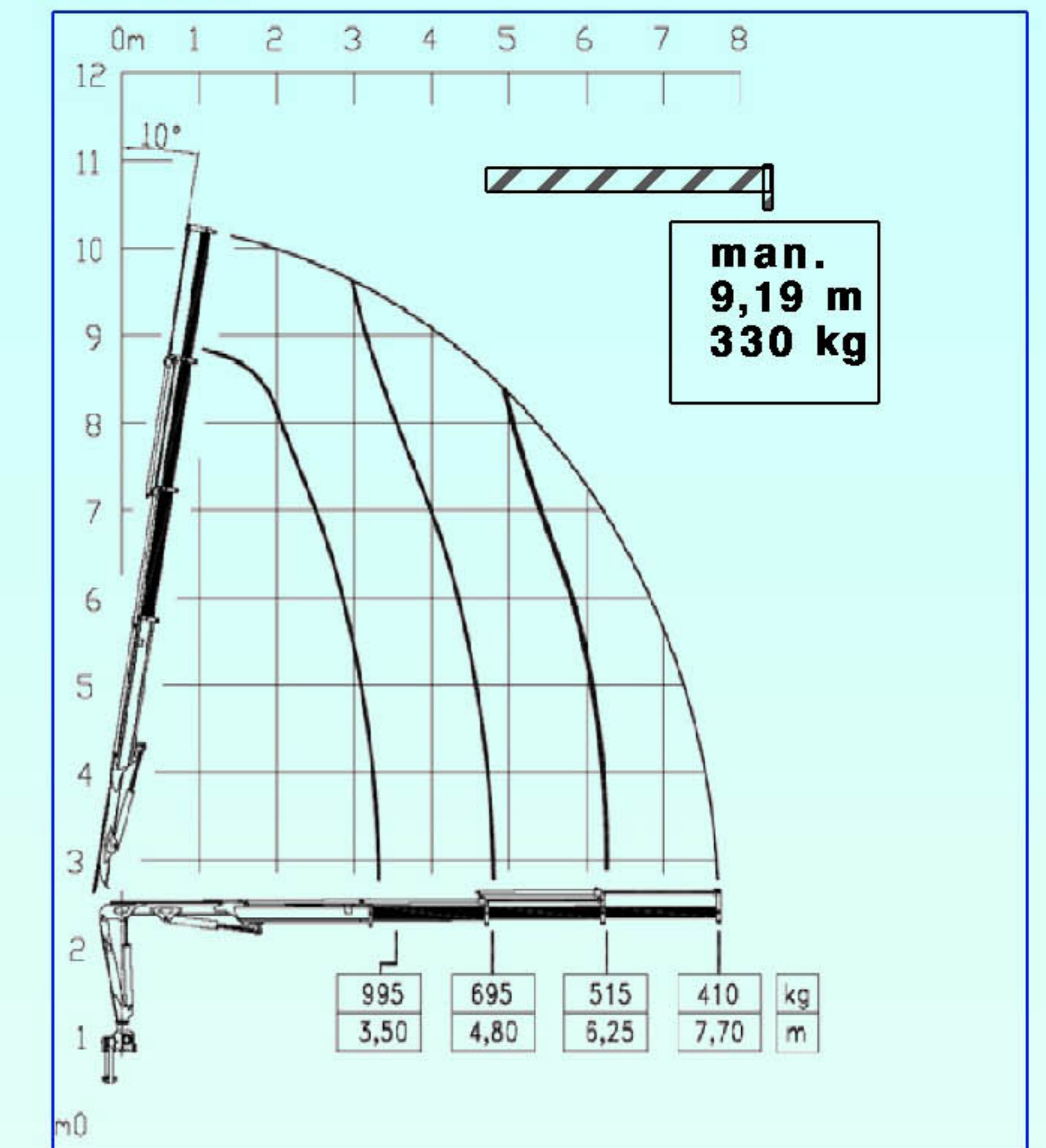


Technische Daten Fiche Technique Caratteristiche Tecniche		
Kranbau- Norm projeté selon les normes norma tecnica di progetto	DIN	15018 H2B3
Hubmoment capacité de levage capacità di sollevamento	daNm	3900
Schwenkbereich angle de rotation angolo di rotazione	°	400
Schwenkmoment couple de rotation coppia di rotazione	daNm	550
Betriebsdruck pression de travail pressione die esercizio	bar	290 (250)
Fördermenge debit au distributeur portata max al distributore	l/min	12-14
Tankinhalt cap. réservoir d'huile cap. serbatoio	l	30
Gewicht mit std Abstützung poids avec stabilisateurs peso con stabilizzatori	42.2 42.3 42.4	565 600 625
Gewichte inkl. Abstützung ohne Öl im Tank		

It c42.2



It c42.3



It c42.4

