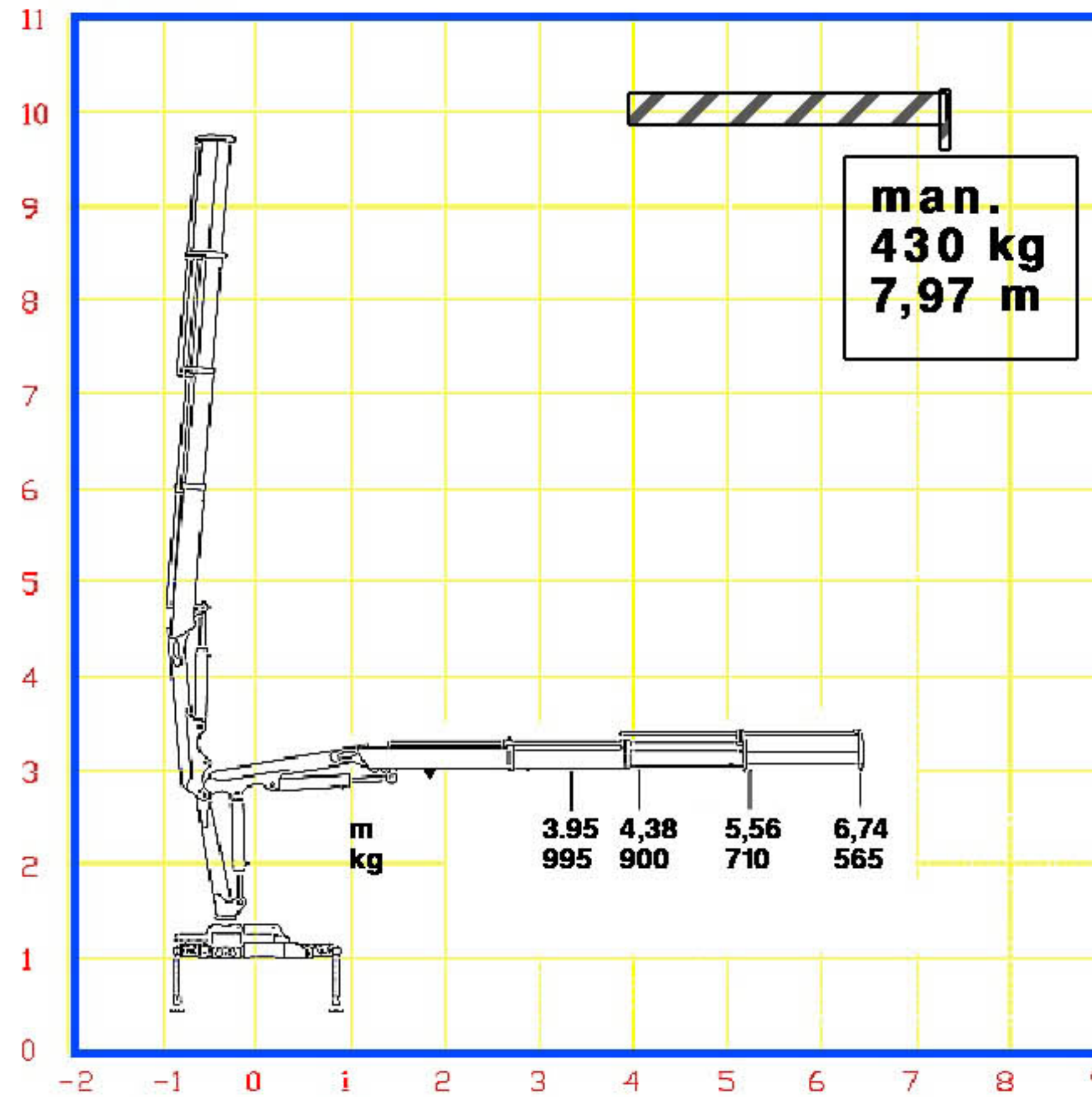
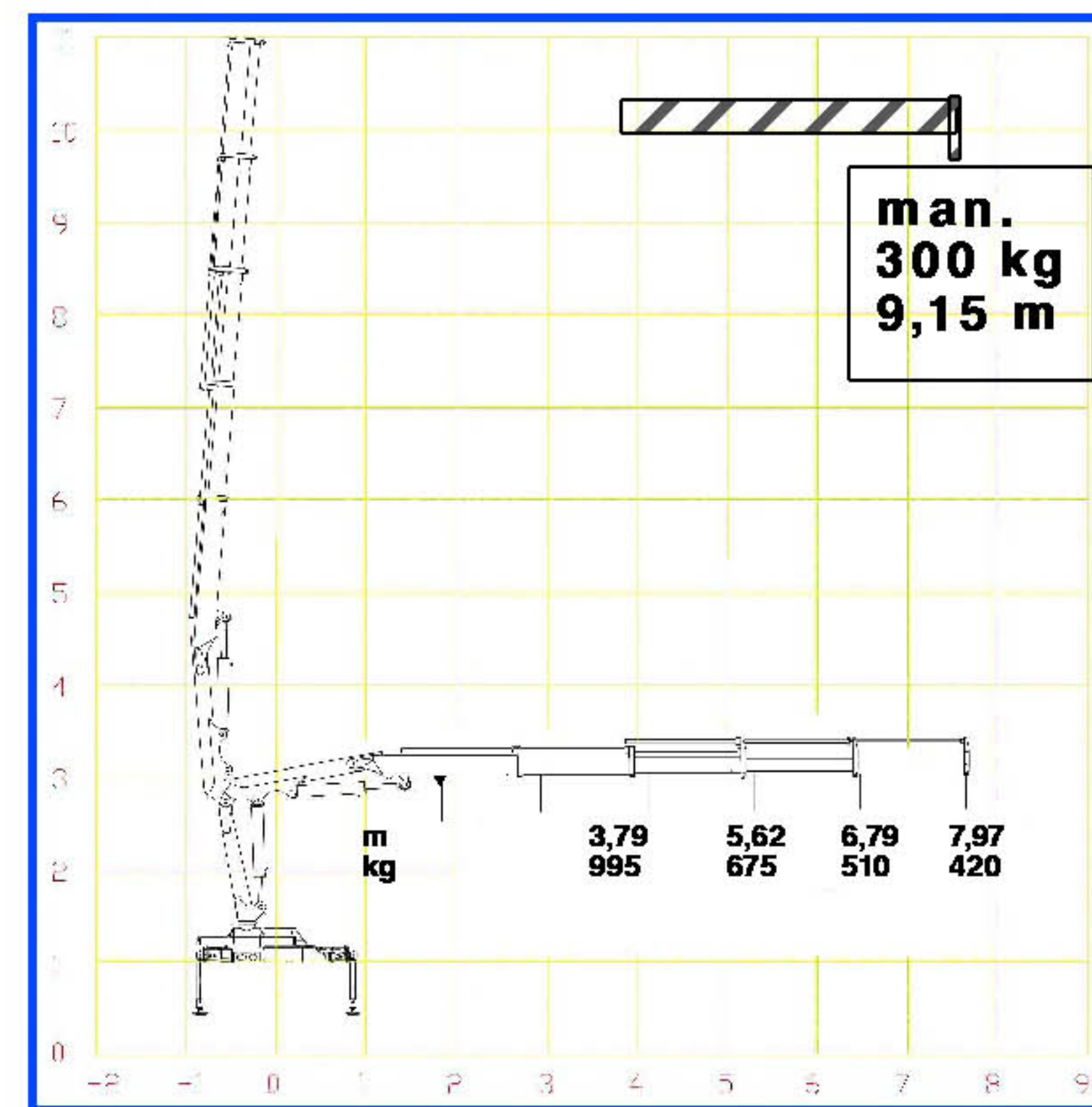


Irontech46s Breite 1,69m

It46s3



It46s4



Sonderausführung It46Ls
Bauhöhe 149cm Breite 180cm



Irontech46.

0200319

3 Jahre Strukturgarantie



Sorgfältig verarbeiteter Ladekran mit fortschrittlichem Design. Dank hochwertigem Stahl mit einem sehr guten Leistungsgewicht. Speziell für den Kommunalbereich oder für Schmalspurfahrzeuge wurde nebst dem Modell 46 noch das Modell 46s entwickelt, das lediglich 1,7m breit ist und auch in der Höhe reduziert angeboten werden kann.

Der Kniehebel zwischen erstem und zweitem Arm verhelfen dem Kran zu besten Hubleistungen in jeder Situation, auch bei grossen Reichweiten.

Durch die breite Stützbasis mit parallel geführten Stützträgern ist die Standsicherheit des Fahrzeuges in jeder Situation gegeben. Die Ausleger-Konstruktion ist in sechskantigem Profil gefertigt um den Platzbedarf auf dem Fahrzeug gering zu halten und eine optimale Führung der Ausschübe in Zusammenhang mit den praktisch verschleissfreien Gleitlagern zu garantieren. Mit den hochschwenkbaren Stützen ist der Kran für die verschiedensten Montagevarianten ohne weiteres bereit. Der Kran ist in Zusammenhang mit der Funksteuerung mit einer Lastbegrenzung Cops easy gegen Überlast geschützt.

Für eine ausgedehnte Anwendung steht selbstverständlich ein breites Angebot von Zubehör wie manuelle Verlängerungen, Greifersteuerung, verschiedenste Greifer und Seilwinden, andere Farbgebung oder ein Hochstand zur Verfügung, die Funksteuerung gehört zur Standardausrüstung!

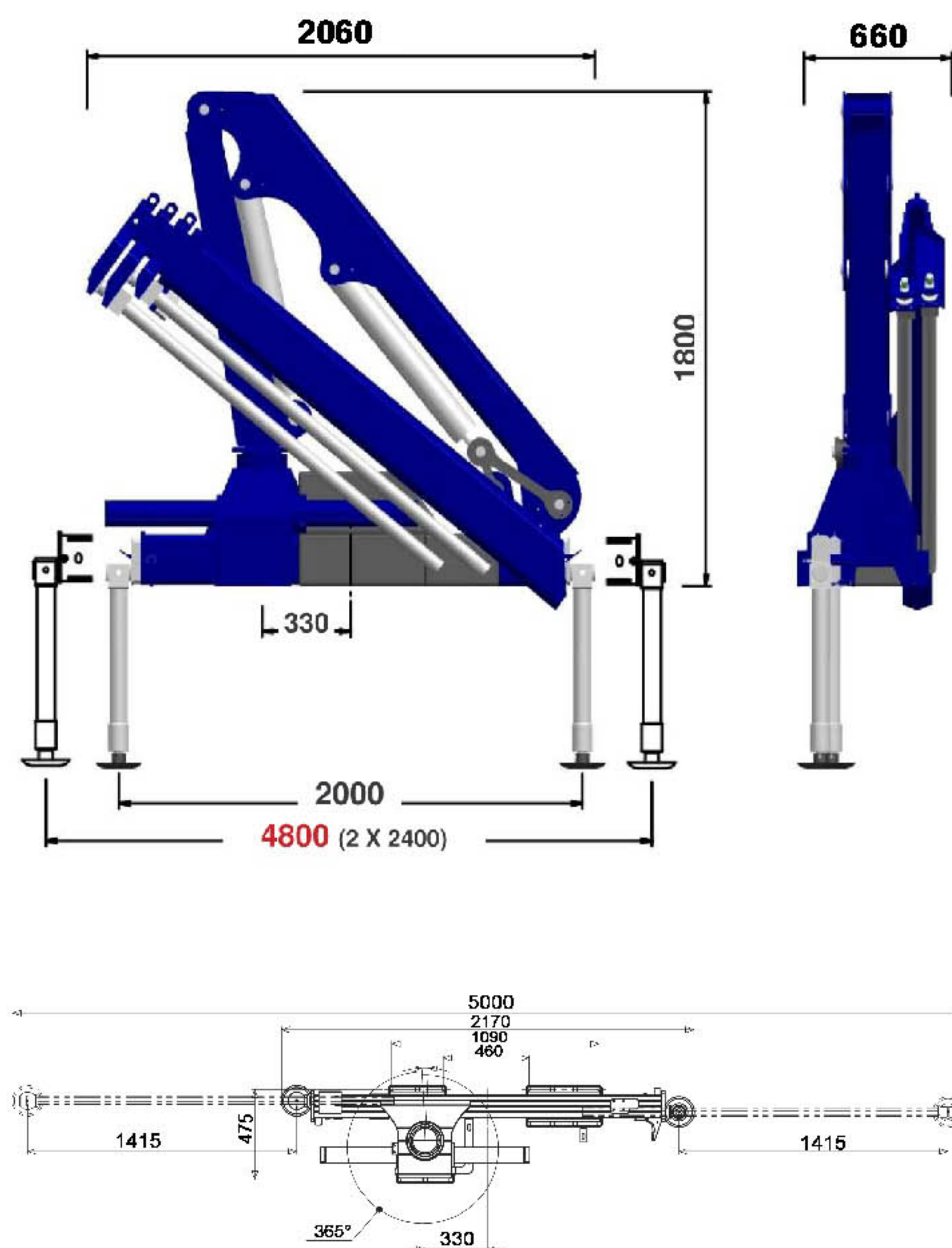


Funksteuerung als Standard



www.irontech.ch

Irontech46.



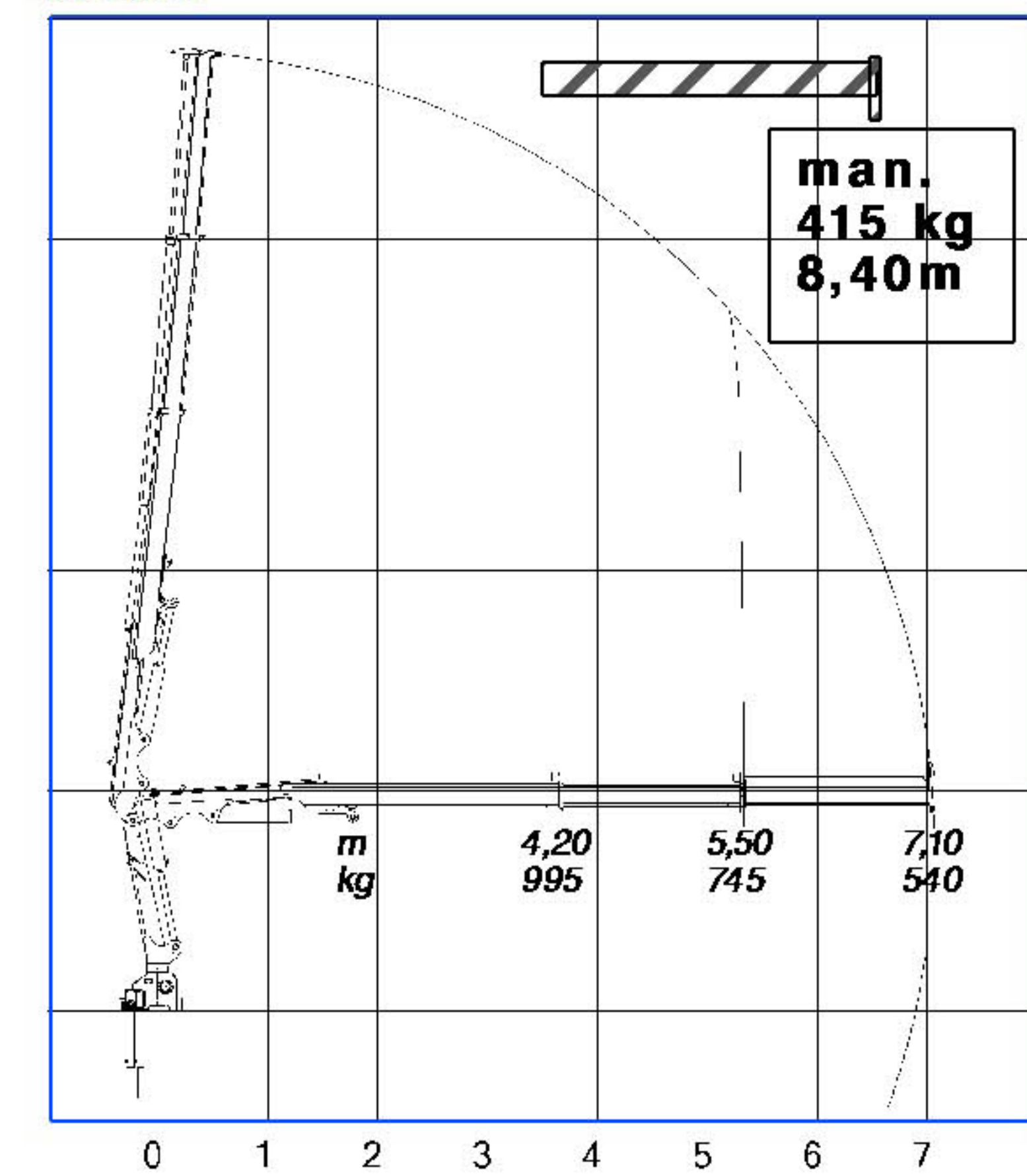
Technische Daten Fiche Technique Caratteristiche Tecniche

Kranbau- Norm projeté selon les normes norma tecnica di progetto	DIN	15018 H2B3
Hubmoment capacité de levage capacità di sollevamento	daNm	4,15
Schwenkbereich angle de rotation angolo di rotazione	°	365
Schwenkmoment couple de rotation coppia di rotazione	daNm	620
Betriebsdruck pression de travail pressione die esercizio	bar	235
Fördermenge debit au distributeur portata max al distributore	l/min	12-18
Tankinhalt cap. réservoir d'huile cap. serbatoio	l	30
Gewicht mit std Abstützung poids avec stabilisateurs peso con stabilizzatori		46.2 770 46.4
		745 gew. 800
Gewichte inkl. Abstützung ohne Öl im Tank		

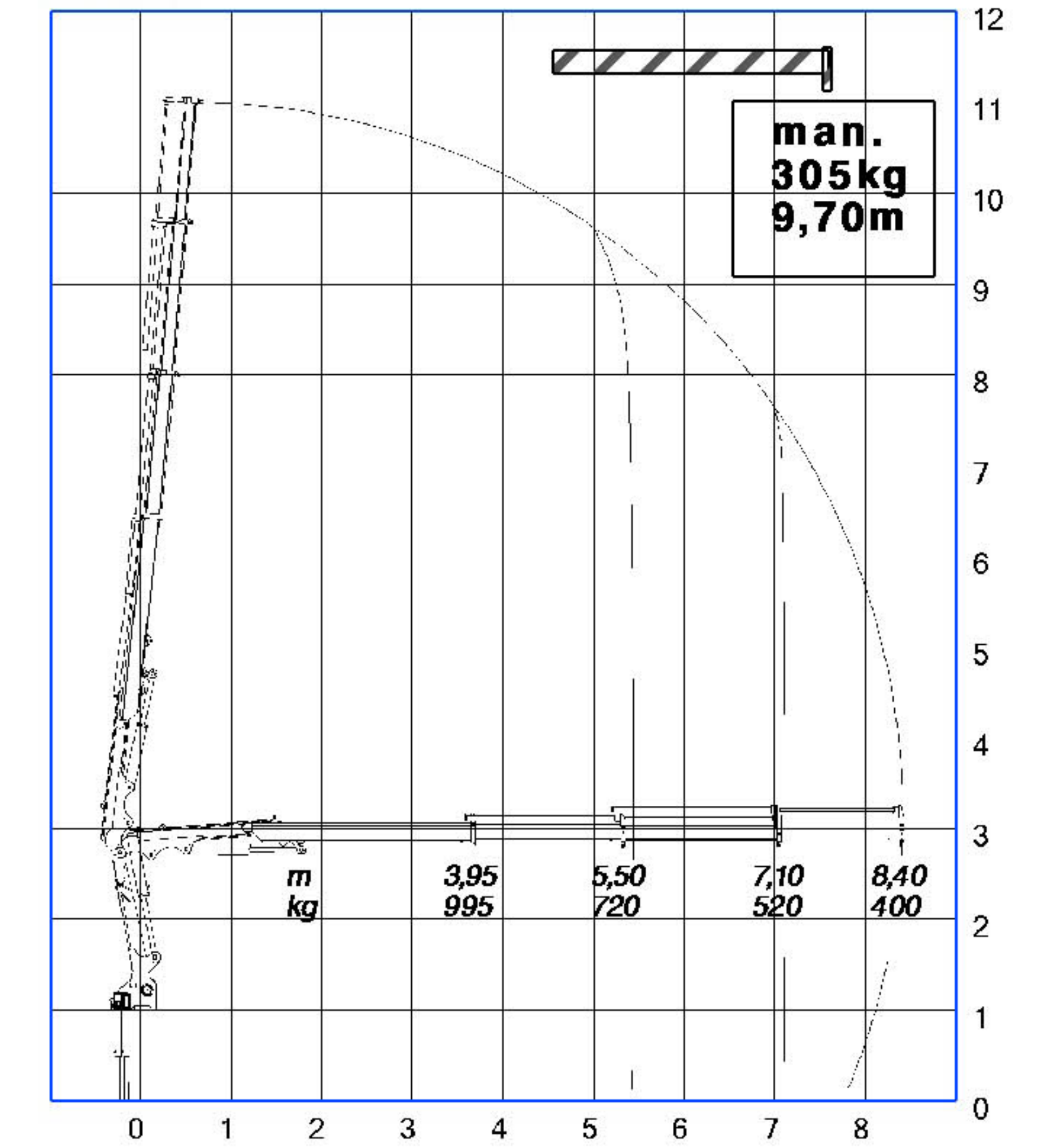
www.irontech.ch

Irontech smart cranes

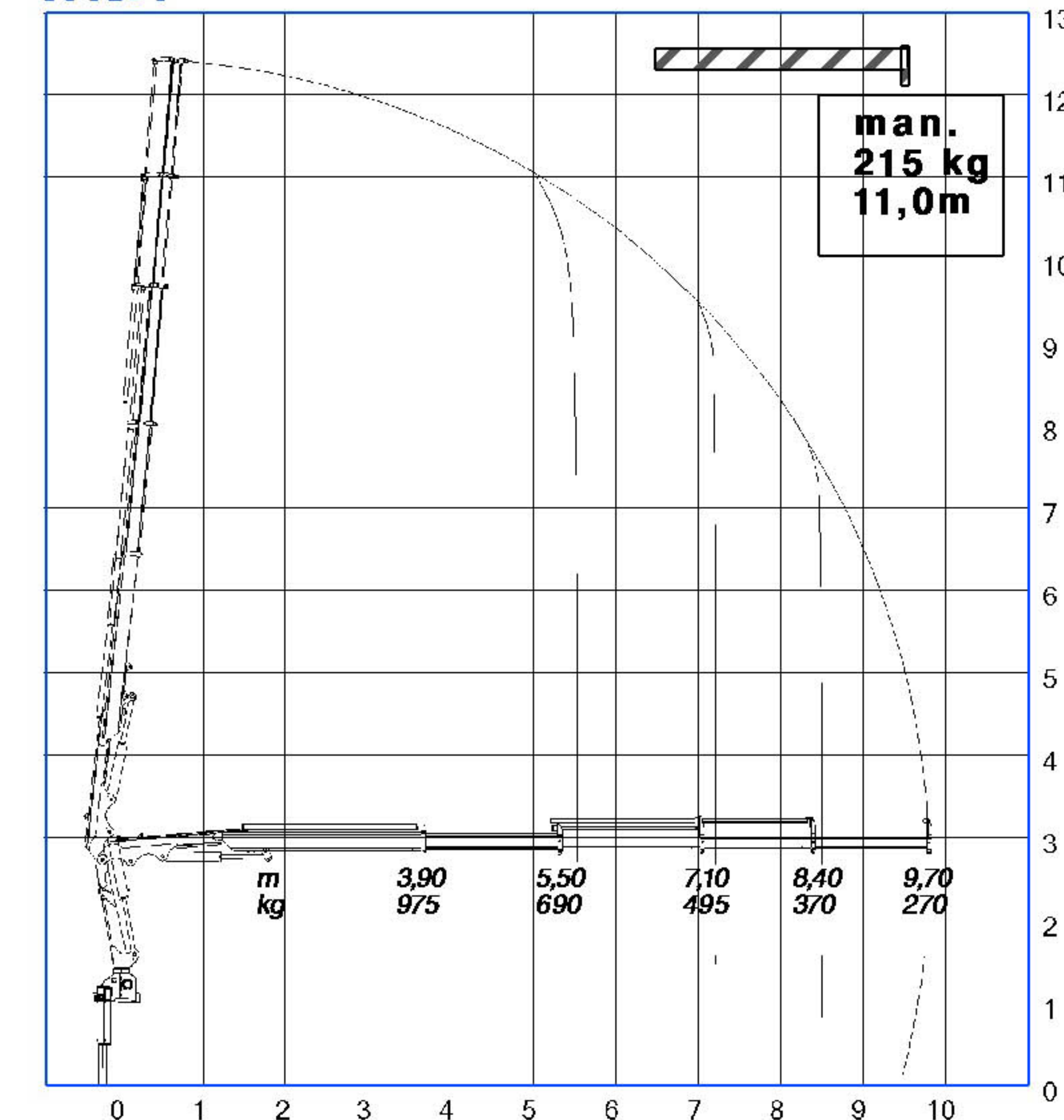
It46.2



It46.3



It46.4



KRANTECH.CH

Zürcherstrasse 51
CH-8620 Wetzikon

Tel 044 932 26 32 Fax 044 932 26 35
mail@krantech.ch www.krantech.ch