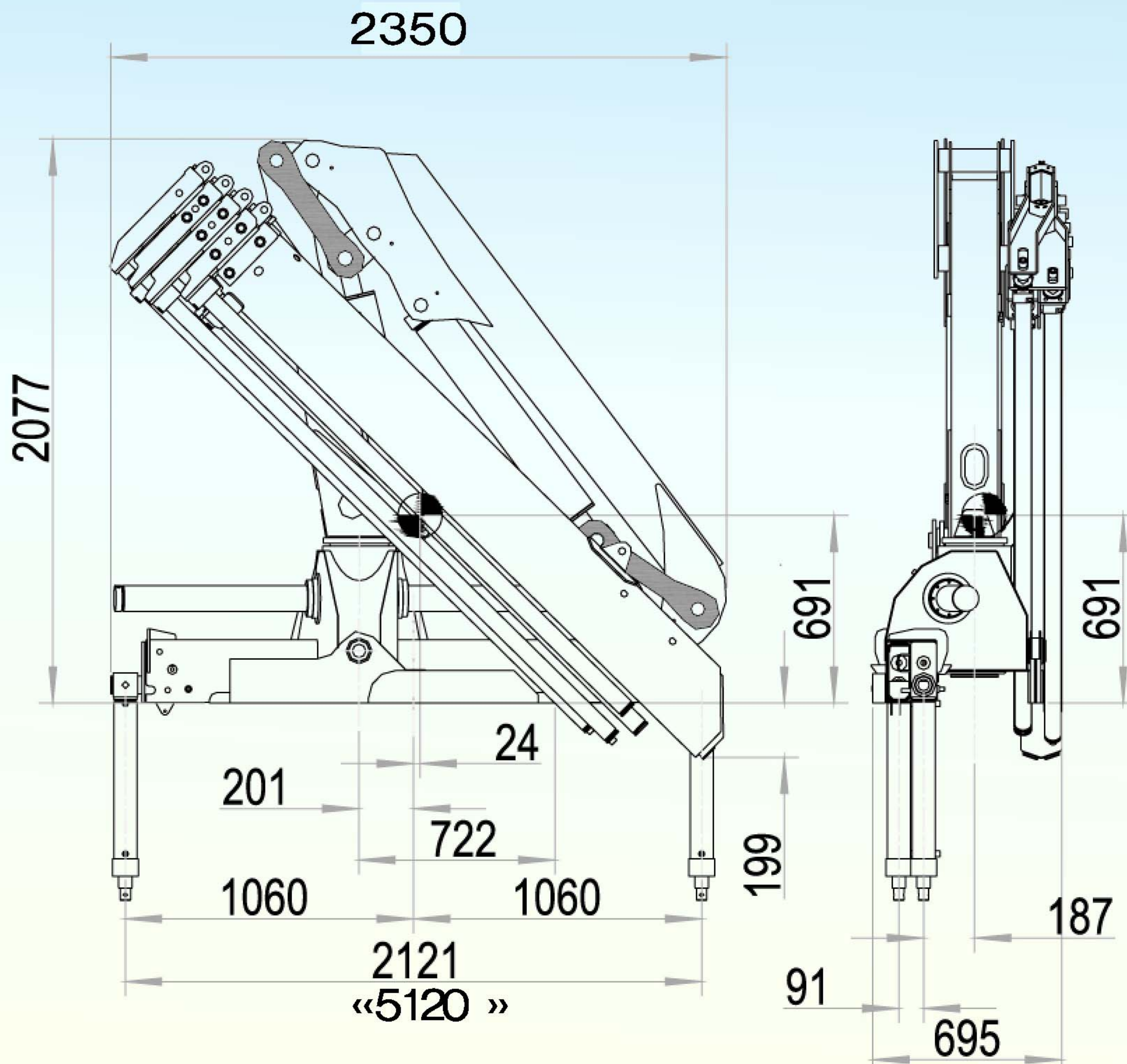


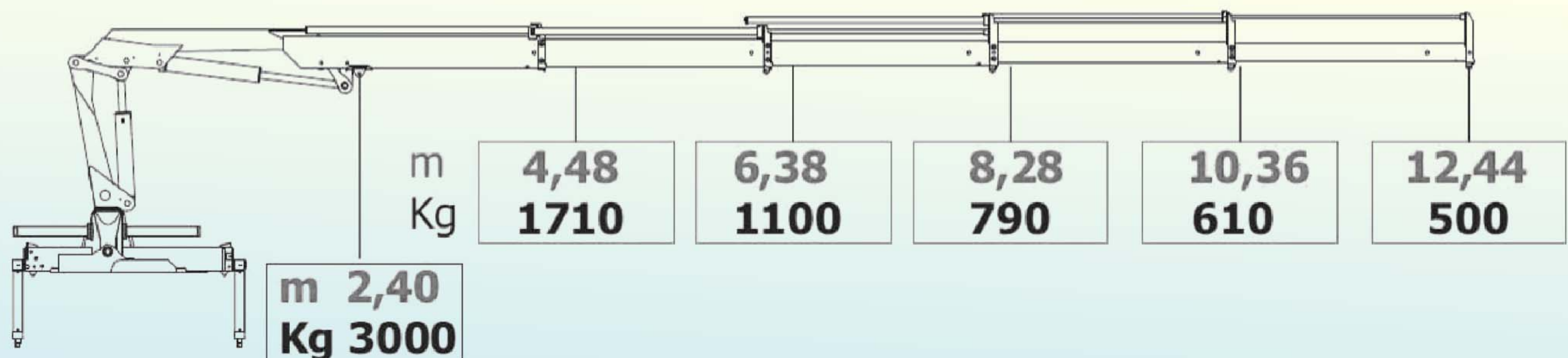
Irontech

smart cranes

90.



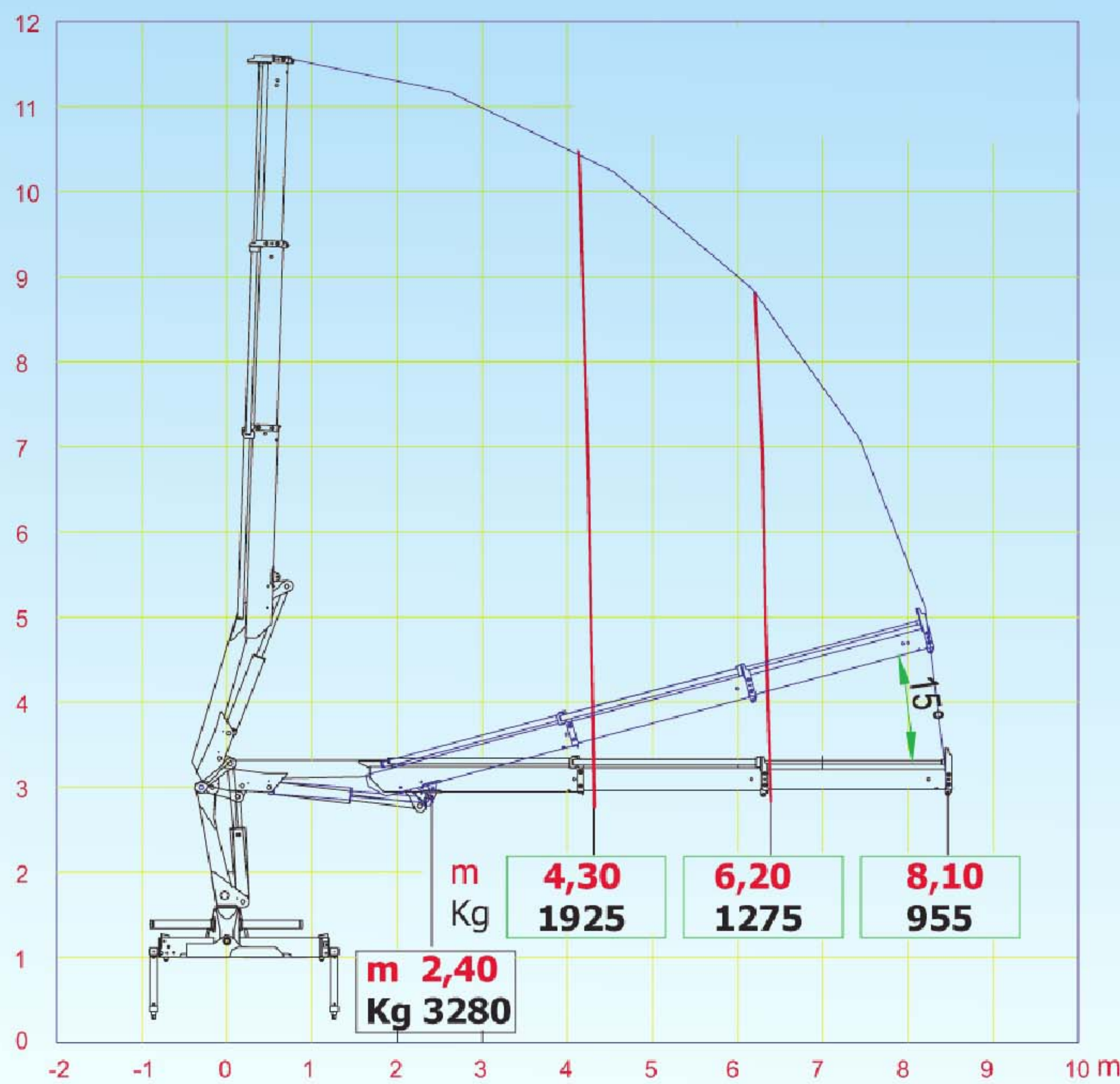
90.4



0181231

Kranbau- Norm projecté selon les normes norma tecnica di progetto	DIN 15018H2B3	Hubmoment capacité de levage capacità di sollevamento	t/m 8,8	Schwenkbereich angle de rotation angolo die rotazione	370°
Schwenkmoment couple de rotation coppia di rotazione	daNm 1400	Betriebsdruck pression de travail pressione di esercizio	bar 290	Fördermenge debit au distributeur l/min portata max al distributore	25

Gewichte inkl. Stützen und Tank, ohne Tankfüllung

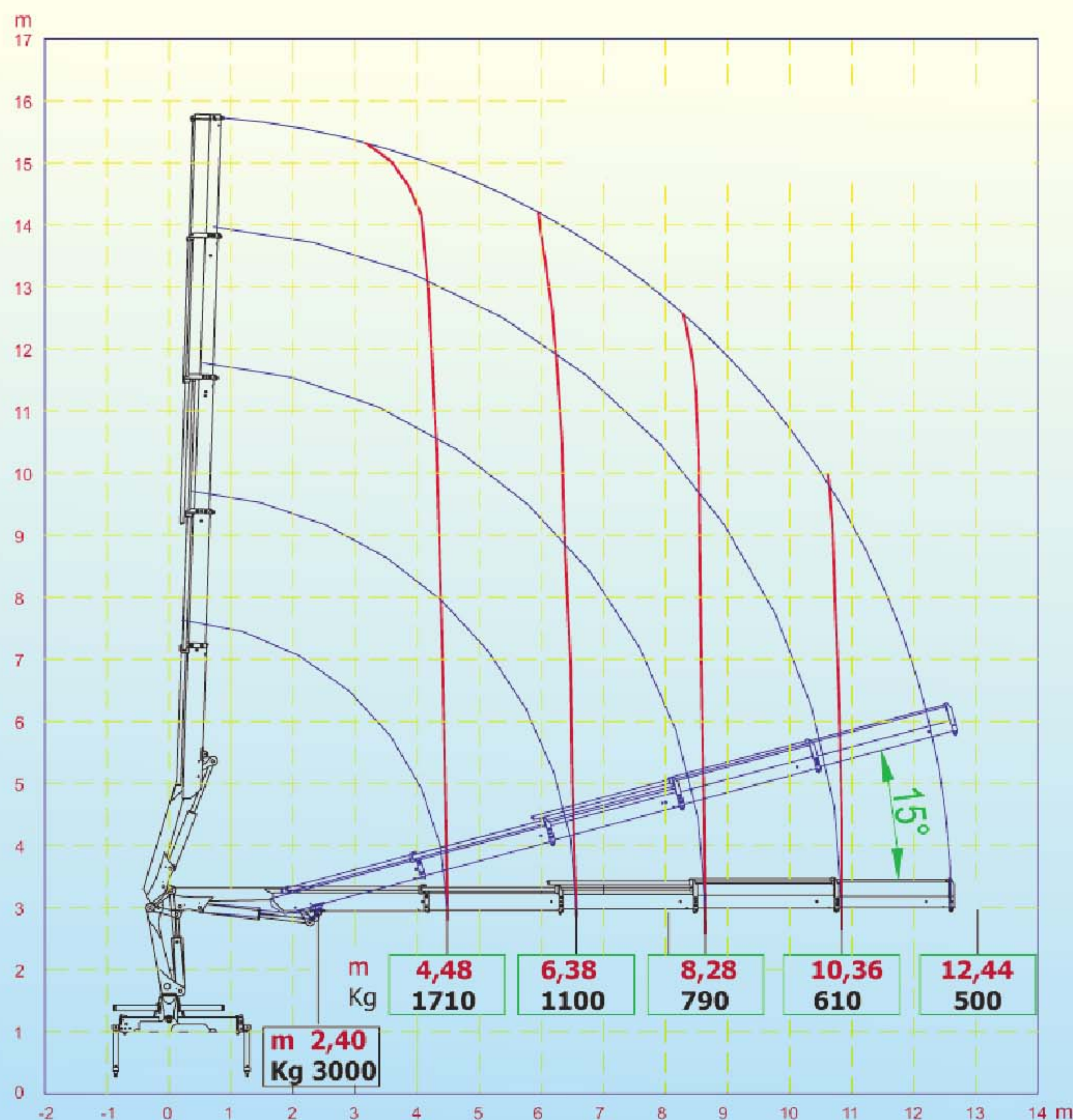
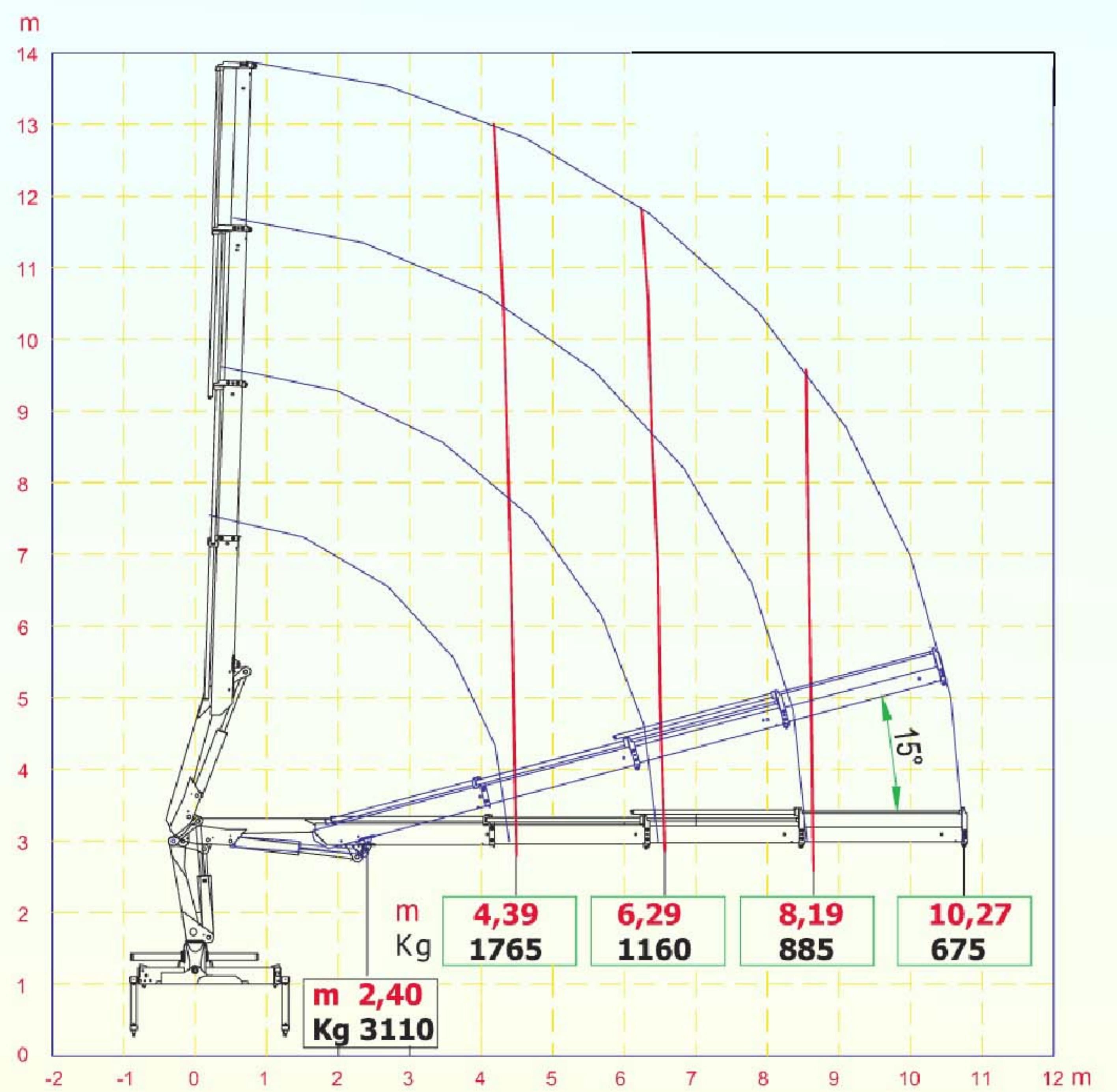


90.2

Gewicht 1320 kg

90.3

Gewicht 1390 kg



90.4

Gewicht 1450 kg

