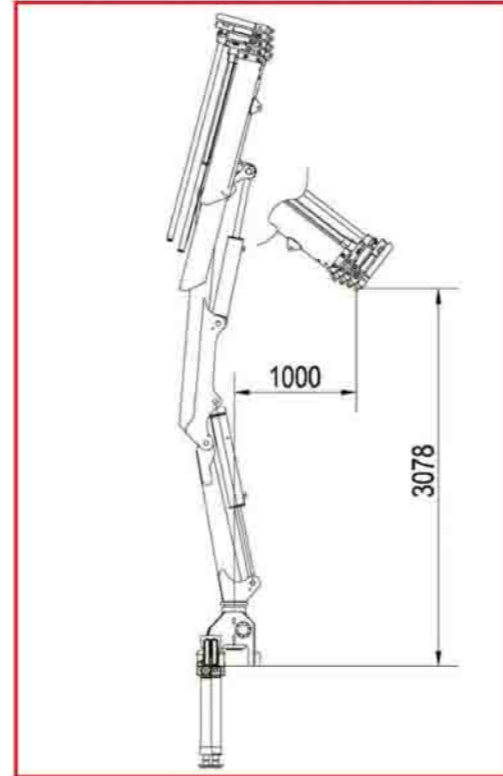
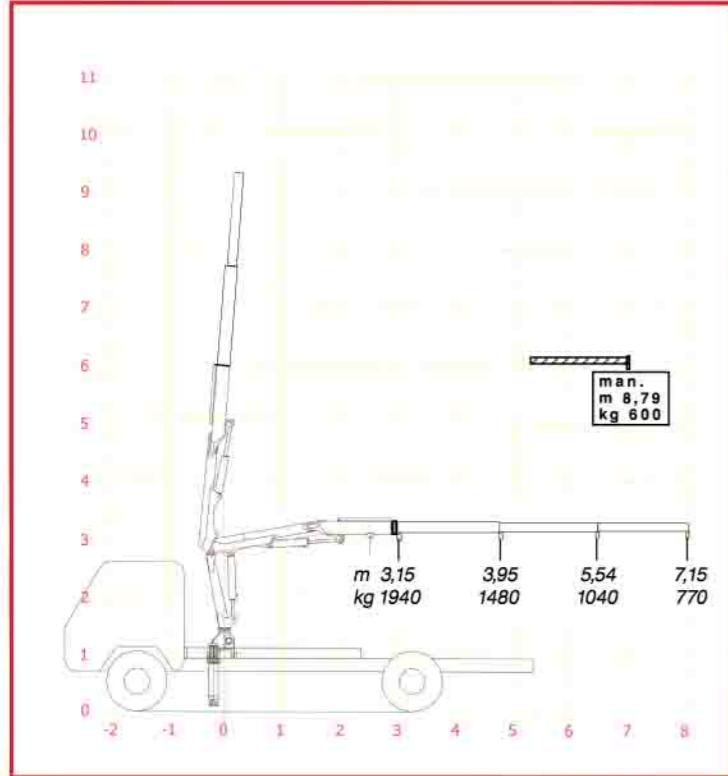


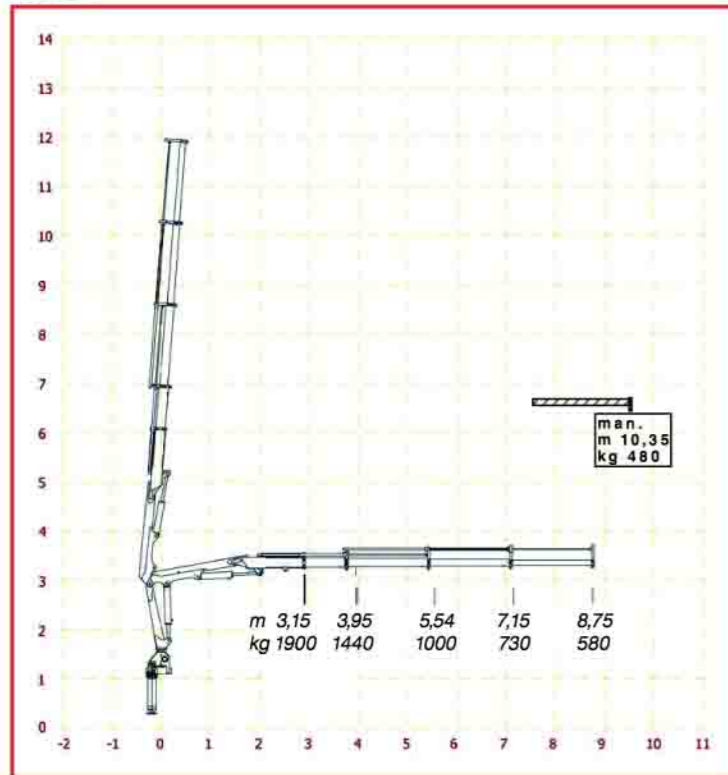
Irontech 65c

short

It65c3



It65c4



Irontech65.

3 Jahre Strukturgarantie



Neu entwickelter, sehr sorgfältig verarbeiteter Ladekran mit fortschrittlichem Design. Dank hochwertigem Stahl mit einem sehr guten Leistungsgewicht.

Der ideale Kran für Mittelklasse- Lastwagen gedacht, sowohl für Stückguttransport wie auch für den Greifereinsatz konzipiert.

Der Kniehebel zwischen erstem und zweitem Arm verhelfen dem Kran zu besten Hubleistungen in jeder Situation, auch bei grossen Reichweiten. Für den Schwerlasteinsatz im Nahbereich ist der Kran als Modell 65c erhältlich, der Ausschub fährt weiter zurück und erreicht dadurch noch höhere Hubkräfte und insbesondere eine überaus hohe Hakenhöhe über der Brücke.

Durch die breite Stützbasis schon in Standard- Ausführung ist die Standsicherheit des Fahrzeuges gegeben. Die Auszüge der Stützen sind wie auch die Ausleger- Konstruktion in sechskantigem Profil gefertigt um den Platzbedarf auf dem Fahrzeug gering zu halten. Mit den hochschwenkbaren Stützen ist der Kran für die verschiedensten Montagevarianten ohne weiteres bereit.

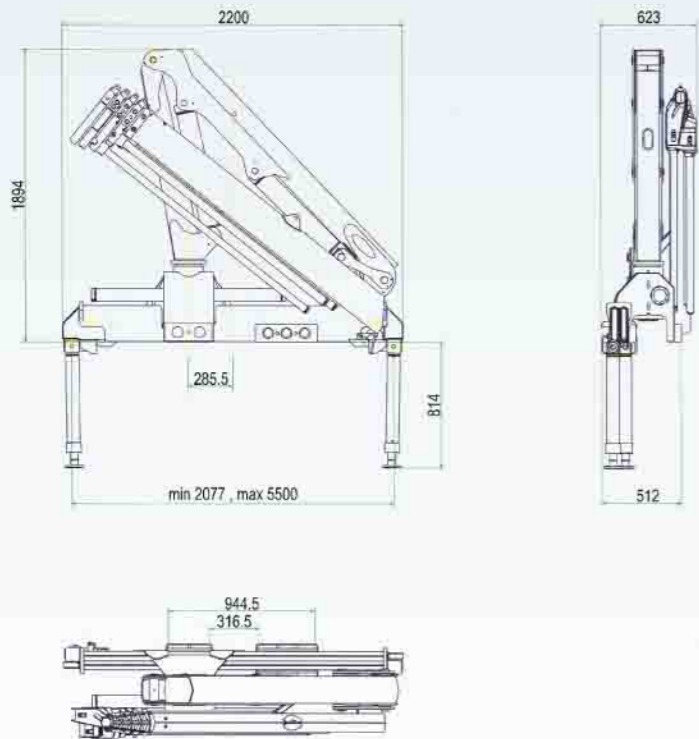
Für eine ausgedehnte Anwendung steht selbstverständlich ein breites Angebot von Zubehör wie manuelle Verlängerungen, Greifersteuerung, verschiedenste Greifer und Seilwinden, andere Farbgebung, Hochstand oder professionelle Funksteuerungen bereit.



Cops digit
Mikroprozessor- unterstützte Überlastabschaltung in wasserdichtem Alugehäuse für höchste Beanspruchung und Zuverlässigkeit, überwacht weiter die Service-Intervalle und andere für den Betrieb relevante Daten

www.irontech.ch

Irontech65.

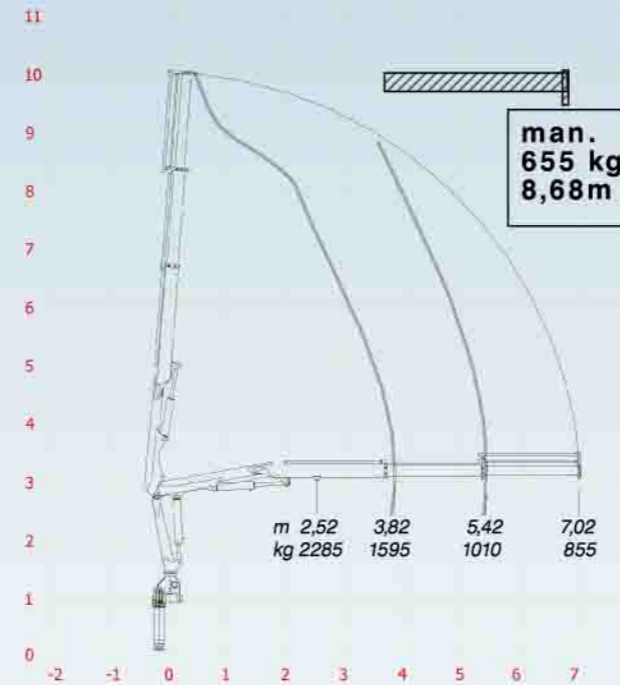


Technische Daten Fiche Technique Caratteristiche Tecniche		
Kranbau- Norm projecté selon les normes norma tecnica di progetto	DIN	15018 H2B3
Hubmoment capacité de levage capacità di sollevamento	daNm	6,4
Schwenkbereich angle de rotation angolo di rotazione	°	365
Schwenkmoment couple de rotation coppia di rotazione	daNm	1050
Betriebsdruck pression de travail pressione die esercizio	bar	280
Fördermenge debit au distributeur portata max al distributore	l/min	16-20
Tankinhalt cap. réservoir d'huile cap. serbatoio	l	30
Gewicht mit std Abstützung poids avec stabilisateurs peso con stabilizzatori		65.2 65.3 65.4
		860 gew. 910 960
Gewichte inkl. Abstützung ohne Öl im Tank		

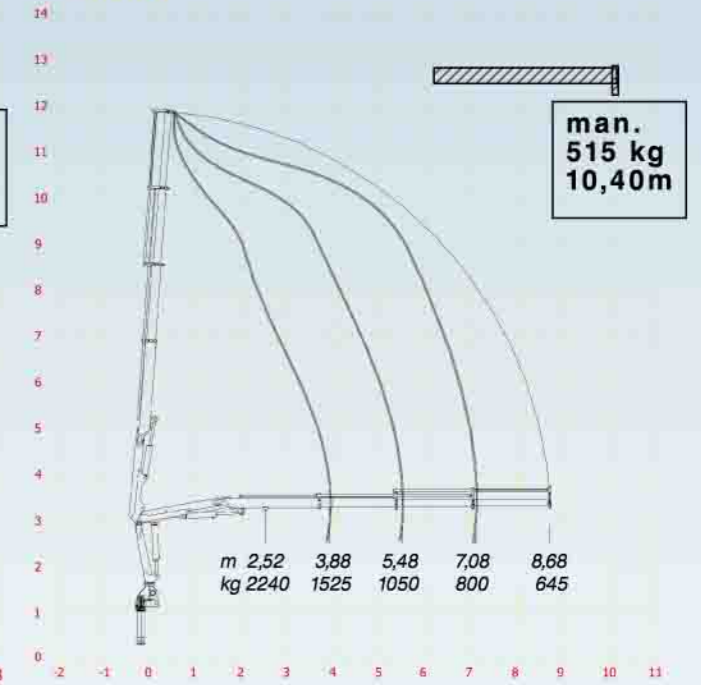
www.irontech.ch

Irontech65.

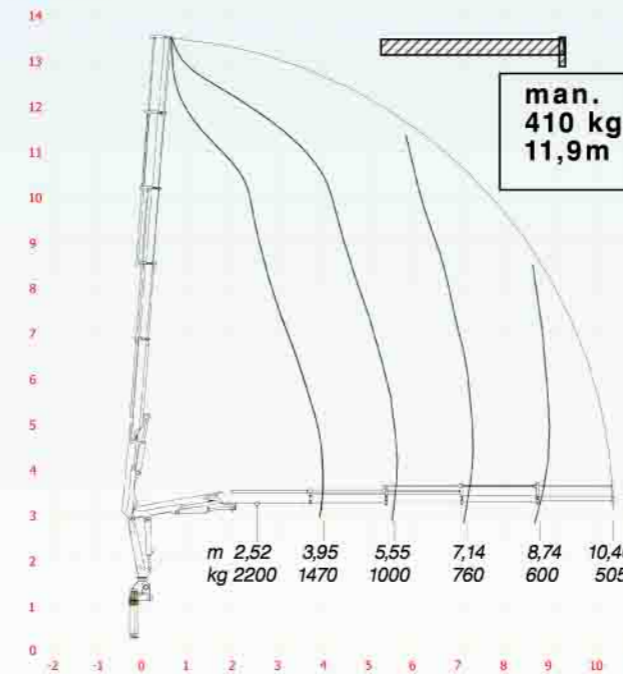
It65.2



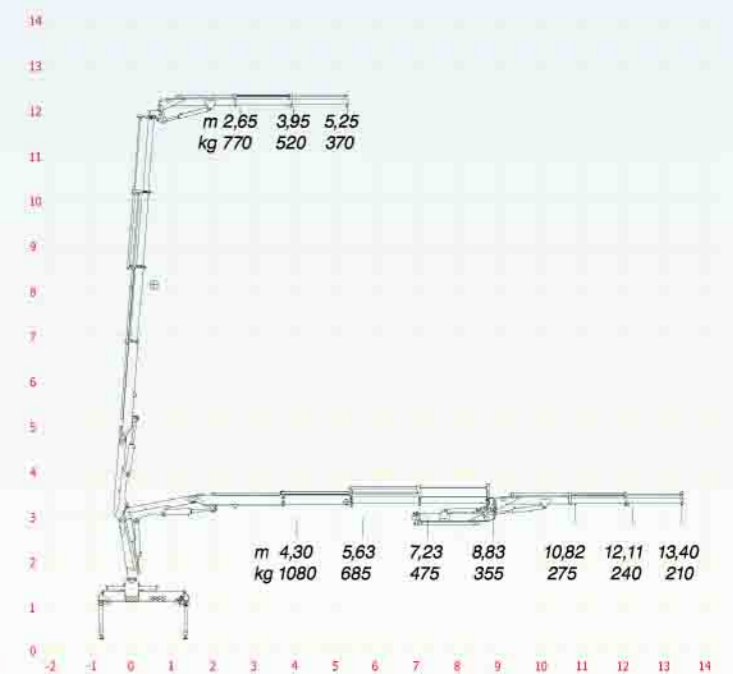
It65.3



It65.4



It65.3J2



Zürcherstrasse 51
CH-8620 Wetzikon

Tel 044 932 26 32 Fax 044 932 26 32
mail@krantech.ch www.krantech.ch